

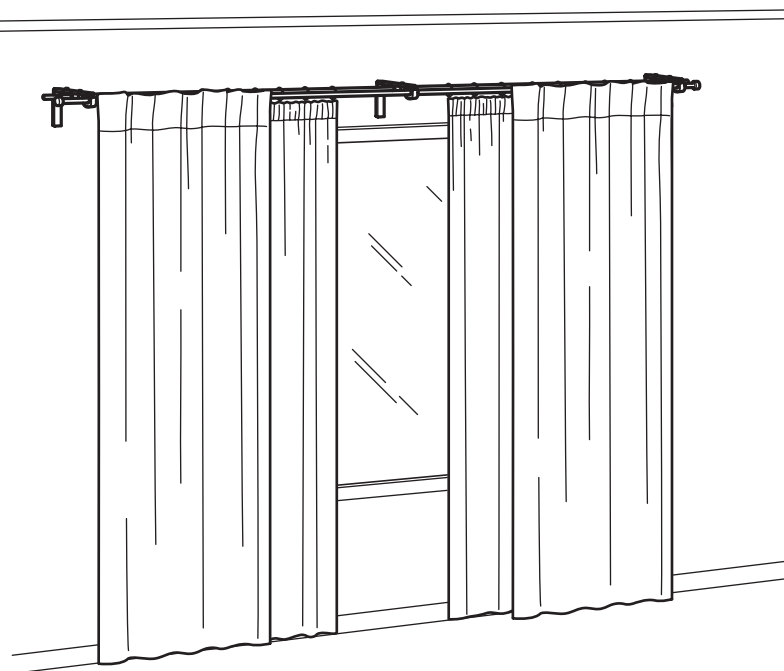
CEĻVEDIS PIRCĒJIEM

BETYDLIG/RÄCKA/HUGAD

Logu furnitūra

DETAĻAS

Sienas/griestu stiprinājumi
Aizkaru stangas turētāji
Aizkaru stangas
Uzgaļi
Aizkaru stangas savienojumi
stūrim



Vienkāršība un dažādība roku rokā

Dažādiem mājokļiem der dažādi aizkari, taču, lai kādu stilu izvēlētos, tev vajadzēs pamata sastāvdaļas, piemēram, stiprinājumus, stangas un uzgaļus.

Vari apvienot dažādas detaļas no mūsu klāsta, lai radītu tieši sev piemērotu risinājumu. Piemēram, stangu var piestiprināt pie sienas vai griestiem, lai radītu vienkāršus viena slāņa aizkarus, vai arī satriecošus trīs slāņu aizkarus saviem lielajiem logiem.

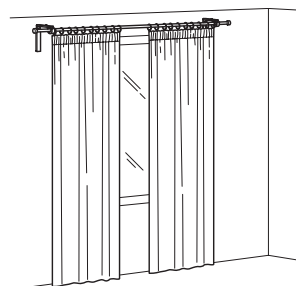
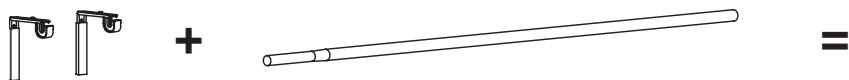
Stiprinājumi un stangas pieejami trīs krāsās: melnā, baltā un sudraba. Ja gribi atsvaidzināt savu logu izskatu, vienkārši nomaini uzgaļus. Tos var mainīt bieži – tas ir interesanti, viegli un efektīgi!



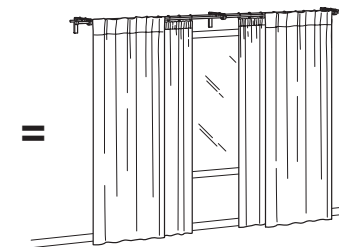
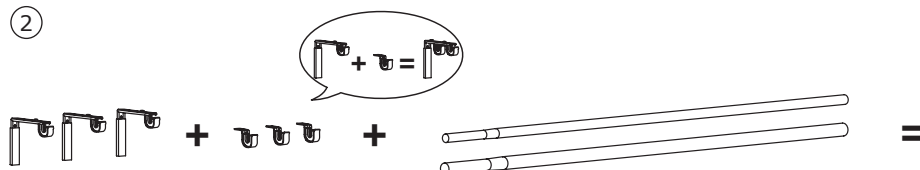
Dažas šeit redzamās preces var nebūt pieejamas veikalā – jautā veikala darbiniekiem vai ieskaties IKEA.lv. Vairāk par precī uzziņāsi cenu zīmē vai tiešsaistē. Visas mēbeles pārdodam nesalikta veidā.

MONTĀŽA

①



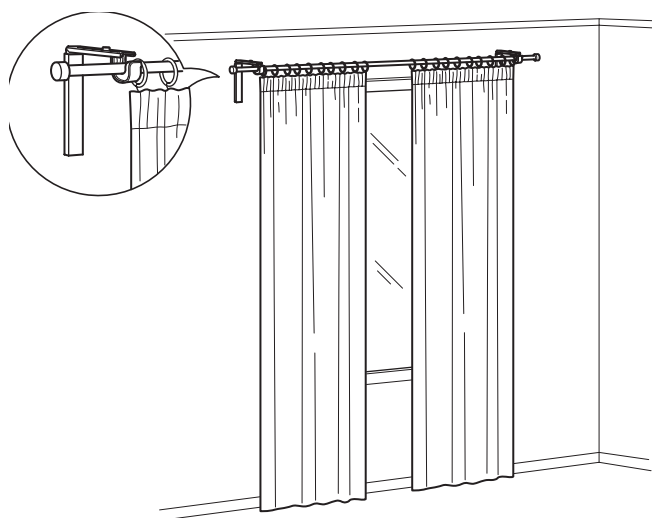
②



1. Kronšteinus var piestiprināt pie sienas vai griestiem. Aizkaru stangas turētāja pozīciju var regulēt, kas sniedz iespēju piekārt aizkarus tuvu pie loga vai tālāk no tā. Pieejamas divu dažādu diametru un trīs dažādu garumu un krāsu aizkaru stangas. Visām aizkaru stangām ir maināms garums. Ar IKEA aizkaru stangas uzgaļiem var viegli piešķirt akcentu logu noformējumam.

2. Lai radītu aizkarus ar vairākiem slāņiem, atliek piestiprināt papildu stangu turētājus pie stiprinājumiem un pievienot papildu aizkaru stangas.

KOMBINĀCIJAS



Viena slāņa aizkari, piemēram, 130 cm platumam logam.

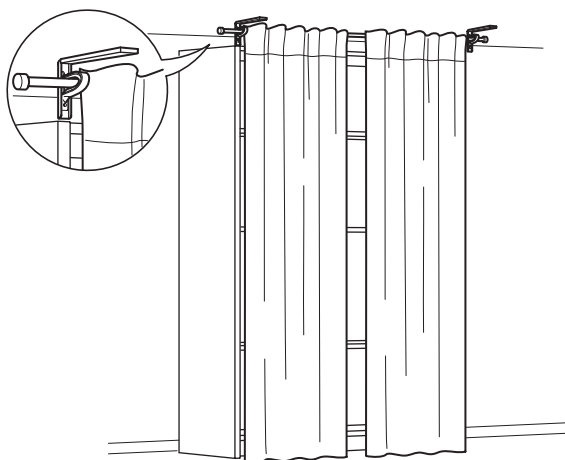
Logu furnitūra

RÄCKA aizkaru stanga, 120–210 cm	302.171.59	2,59 €/gab.	1 gab.
BETYDLIG sienas/griestu stiprinājums	602.172.28	2 €/gab.	2 gab.
RAFFIG uzgaļi, 1 pāris	202.199.36	1,99 €/gab.	1 gab.

Šī kombinācija: 8,58 €

(Aizkari un piekāršanas piederumi nav iekļauti komplektā.)

KOMBINĀCIJAS



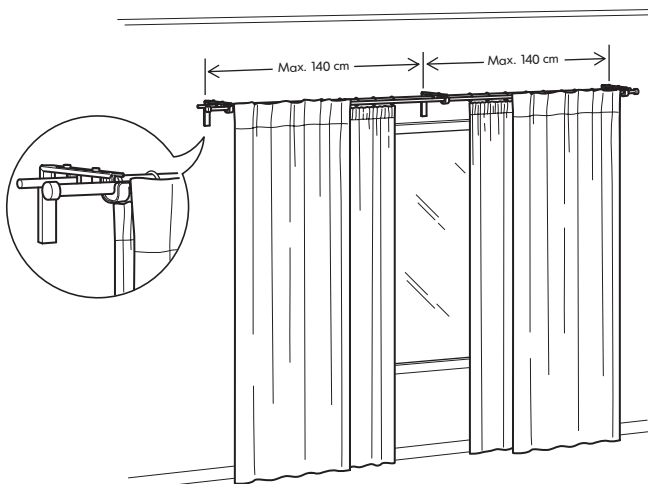
Vaļēja glabāšanas risinājuma aizsegšanai. Kronšteinus var piestiprināt pie griestiem.

Logu furnitūra

RĀCKA aizkaru stanga, 120–210 cm	302.171.59	2,59 €/gab.	1 gab.
BETYDLIG sienas/griestu stiprinājums	602.172.28	2 €/gab.	2 gab.
RAFFIG uzgali, 1 pāris	202.199.36	1,99 €/gab.	1 gab.

Šī kombinācija: 8,58 €

(Aizkari nav iekļauti komplektā.)



Divu slāņu aizkari platam, piemēram, 280 cm, logam – iekšpusē dienas un ārpusē biezi aizkari.

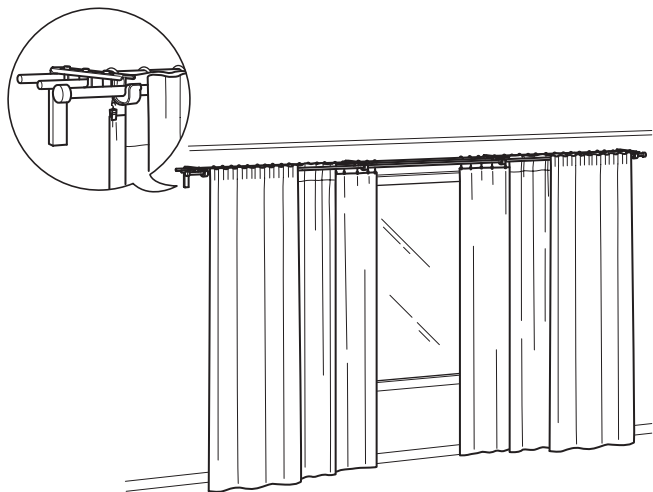
Logu furnitūra

RĀCKA aizkaru stanga, 210–385 cm	702.171.57	3,99 €/gab.	1 gab.
HUGAD aizkaru stanga, 210–385 cm	502.171.39	4,99 €/gab.	1 gab.
BETYDLIG sienas/griestu stiprinājums	602.172.28	2 €/gab.	3 gab.
BETYDLIG aizkaru stangas turētājs	502.198.93	1 €/gab.	3 gab.
RAFFIG uzgali, 1 pāris	202.199.36	1,99 €/gab.	1 gab.

Šī kombinācija: 19,97 €

(Aizkari un piekāršanas piederumi nav iekļauti komplektā.)

KOMBINĀCIJAS



Trīs slāņu aizkari platam, piemēram, 320 cm, logam. Šādā izkārtojumā iespējams reizē piekārt aizkaru paneļus, dienas aizkarus un biežus aizkarus.

Logu furnitūra:

RÄCKA aizkaru stanga, 210–385 cm	702.171.57	3,99 €/gab.	2 gab.
HUGAD aizkaru stanga, 210–385 cm	502.171.39	4,99 €/gab.	1 gab.
BETYDLIG sienas/griestu stiprinājums	602.172.28	2 €/gab.	4 gab.
BETYDLIG aizkaru stangas turētājs	502.198.93	1 €/gab.	8 gab.
RAFFIG uzgaļi, 1 pāris	202.199.36	1,99 €/gab.	1 gab.

Šī kombinācija: 30,96 €

(Aizkari un piekāšanas piederumi nav iekļauti komplektā.)

VISAS DETĀLAS



BETYDLIG sienas/griestu stiprinājums

Melns	602.172.28	2 €
Balts	302.198.89	2 €



BETYDLIG aizkaru stangas turētājs

Melns	502.198.93	1 €
Balts	602.198.97	1 €



RĀCKA aizkaru stanga, 70–120 cm

Melna	002.171.65	1,49 €
Balta	702.213.95	1,49 €



RĀCKA aizkaru stanga, 120–210 cm

Melna	302.171.59	2,59 €
Balta	902.171.61	2,59 €



RĀCKA aizkaru stanga, 210–385 cm

Melna	702.171.57	3,99 €
Balta	402.171.49	3,99 €



HUGAD aizkaru stanga, 120–210 cm

Melna	302.171.35	3,99 €
Balta	102.171.41	3,99 €



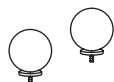
HUGAD aizkaru stanga, 210–385 cm

Melna	502.171.39	4,99 €
Balta	302.171.40	4,99 €



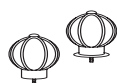
RAFFIG uzgaļi, 1 pāris

Melni	202.199.36	1,99 €
Balti	502.171.82	1,99 €



VĀSENTLIG uzgaļi, 1 pāris

Balti	002.171.94	2,99 €
-------	------------	---------------



BLĀST uzgaļi, 1 pāris

Melni	402.172.48	6,49 €
-------	------------	---------------



SYRLIG aizkaru riņķis ar klipsi un āķi, Ø 25 mm, 10 gab. komplekts

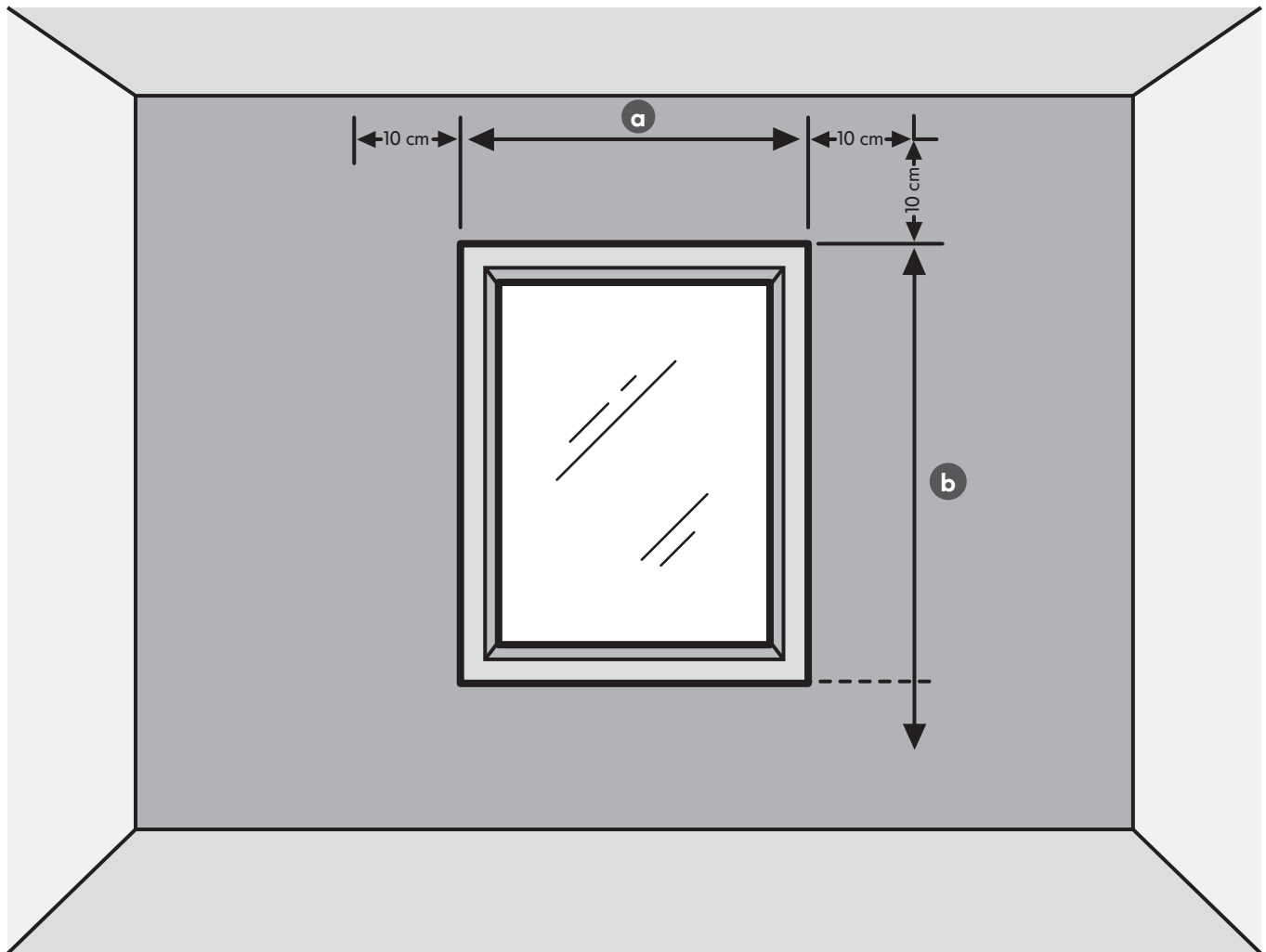
Melns	102.172.40	2,69 €
Balts	402.240.98	2,69 €



SYRLIG aizkaru riņķis ar klipsi un āķi, Ø 38 mm, 10 gab. komplekts

Melns	802.240.96	2,99 €
Balts	502.172.38	2,99 €

IZMĒRI SAVU LOGU



1. Platums. No tā atkarīgs, kāda platuma aizkaru stanga un sliede būs vajadzīga. Pieskaiti vismaz **a** 10 cm katrā pusē, lai logs būtu pilnībā nosegts.

2. Augstums. Mēri no loga rāmja augšas līdz vietai, kur vēlies, lai aizkari beidzas. **b** Atceries, ka mērījumam jāpieskaita **b** 10 cm, jo loga rāmja augšas un aizkaru stangas atrašanās vieta var tomēr nesakrist. Pieskaiti arī pāris centimetrus gadījumam, ja aizkari ar laiku saraujas.