

GR

NL

# SVALNA



Design and Quality  
IKEA of Sweden



## **ΕΛΛΗΝΙΚΑ**

Ανατρέξτε στην τελευταία σελίδα του παρόντος εγχειριδίου για τον πλήρη κατάλογο των διορισμένων Παρόχων Τεχνικής Υποστήριξης της IKEA και για σχετικούς εθνικούς αριθμούς τηλεφώνου.



## **NEDERLANDS**

Op de laatste pagina van deze handleiding vindt u de volledige lijst van door IKEA erkende servicebedrijven voor aftersales met de bijbehorende nationale telefoonnummers.

<b>ΕΛΛΗΝΙΚΑ</b>	<b>4</b>
<b>NEDERLANDS</b>	<b>22</b>

## Περιεχόμενα

Πληροφορίες για την ασφάλεια	4	Υποδείξεις και συμβουλές	12
Οδηγίες για την ασφάλεια	6	Φροντίδα και καθαρισμός	12
Εγκατάσταση	8	Αντιμετώπιση προβλημάτων	14
Περιγραφή προϊόντος	9	Τεχνικά χαρακτηριστικά	17
Λειτουργία	9	Περιβαλλοντικά θέματα	18
Πρώτη χρήση	10	ΕΓΓΥΗΣΗ ΙΚΕΑ	18
Καθημερινή χρήση	10		

Υπόκειται σε αλλαγές χωρίς προειδοποίηση.

## ⚠ Πληροφορίες για την ασφάλεια

Πριν από την εγκατάσταση και τη χρήση της συσκευής, διαβάστε προσεκτικά τις παρεχόμενες οδηγίες. Ο κατασκευαστής δεν είναι υπεύθυνος για τυχόν τραυματισμούς ή ζημιές που είναι αποτέλεσμα λανθασμένης εγκατάστασης ή χρήσης. Να φυλάσσετε πάντα αυτές τις οδηγίες σε ένα ασφαλές μέρος με εύκολη πρόσβαση για μελλοντική αναφορά.

## Ασφάλεια παιδιών και ευπαθών ατόμων

- Η συσκευή αυτή μπορεί να χρησιμοποιηθεί από παιδιά ηλικίας 8 ετών και άνω και από άτομα με μειωμένες σωματικές, αισθητηριακές ή πνευματικές δυνατότητες ή έλλειψη εμπειρίας και γνώσης, εάν επιβλέπονται ή έχουν λάβει οδηγίες σχετικά με τη χρήση της συσκευής με ασφαλή τρόπο και κατανοούν τους κινδύνους που ενέχονται.
- Αυτή η συσκευή μπορεί να χρησιμοποιηθεί από παιδιά ηλικίας μεταξύ 3 και 8 ετών και από άτομα με εκτεταμένες και περίπλοκες αναπηρίες αν έχουν λάβει σωστές οδηγίες.
- Παιδιά ηλικίας μικρότερης των 3 ετών πρέπει να παραμένουν μακριά από τη συσκευή εκτός αν επιβλέπονται συνεχώς.
- Μην αφήνετε τα παιδιά να παίζουν με τη συσκευή.
- Τα παιδιά δεν πρέπει να εκτελούν τον καθαρισμό και τη συντήρηση που εκτελεί ο χρήστης στη συσκευή χωρίς επίβλεψη.

- Φυλάσσετε όλα τα υλικά συσκευασίας μακριά από τα παιδιά και απορρίψτε τα κατάλληλα.

## Γενικές πληροφορίες για την ασφάλεια

- Αυτή η συσκευή προορίζεται για οικιακή χρήση και παρόμοιες εφαρμογές, όπως:
  - Αγροικίες, χώροι κουζίνας προσωπικού σε καταστήματα, γραφεία και άλλα εργασιακά περιβάλλοντα
  - Από πελάτες σε ξενοδοχεία, μοτέλ, πανσιόν και άλλα περιβάλλοντα στέγασης
- ΠΡΟΕΙΔΟΠΟΙΗΣΗ: Διατηρείτε ελεύθερα από εμπόδια όλα τα ανοίγματα αερισμού στο περίβλημα της συσκευής ή την εντοιχισμένη κατασκευή.
- ΠΡΟΕΙΔΟΠΟΙΗΣΗ: Μη χρησιμοποιείτε μηχανικές συσκευές ή διαφορετικά τεχνητά μέσα για την επιτάχυνση της διαδικασίας απόψυξης από εκείνα που συνιστά ο κατασκευαστής.
- ΠΡΟΕΙΔΟΠΟΙΗΣΗ: Μην προκαλείτε ζημιά στο κύκλωμα ψυκτικού υγρού.
- ΠΡΟΕΙΔΟΠΟΙΗΣΗ: Μη χρησιμοποιείτε ηλεκτρικές συσκευές στο εσωτερικό του θαλάμου αποθήκευσης τροφίμων της συσκευής, εκτός αν είναι συσκευές οι οποίες προτείνονται για αυτή τη χρήση από τον κατασκευαστή.
- Μη χρησιμοποιείτε ψεκασμό με νερό ή ατμό για το καθάρισμα της συσκευής.
- Καθαρίστε τη συσκευή με ένα υγρό μαλακό πανί. Χρησιμοποιείτε μόνο ουδέτερα απορρυπαντικά. Μη χρησιμοποιείτε λειαντικά προϊόντα, σφουγγαράκια που χαράσσουν, διαλύτες ή μεταλλικά αντικείμενα.
- Μην αποθηκεύετε εκρηκτικές ουσίες όπως φιάλες αεροζόλ με εύφλεκτο προωθητικό σε αυτή τη συσκευή.
- Εάν το καλώδιο τροφοδοσίας έχει υποστεί φθορές, θα πρέπει να αντικατασταθεί από τον κατασκευαστή, το Εξουσιοδοτημένο Κέντρο Σέρβις ή ένα κατάλληλα καταρτισμένο άτομο, ώστε να αποφευχθούν τυχόν κίνδυνοι.

## Οδηγίες για την ασφάλεια


### Εγκατάσταση

- ⚠ **ΠΡΟΕΙΔΟΠΟΙΗΣΗ!** Η εγκατάσταση αυτής της συσκευής πρέπει να εκτελείται μόνο από κατάλληλα καταρτισμένο άτομο.
- Αφαιρέστε όλα τα υλικά της συσκευασίας.
- Εάν η συσκευή έχει υποστεί ζημιά, μην προβείτε σε εγκατάσταση ή χρήση της.
- Μη χρησιμοποιείτε τη συσκευή προτού την τοποθετήσετε στην κατασκευή εντοιχισμού για λόγους ασφαλείας.
- Ακολουθείτε τις οδηγίες εγκατάστασης που παρέχονται με τη συσκευή.
- Πάντα να προσέχετε όταν μετακινείτε τη συσκευή καθώς είναι βαριά. Να χρησιμοποιείτε πάντα γάντια ασφαλείας και κλειστά παπούτσια.
- Διασφαλίστε την κυκλοφορία του αέρα γύρω από τη συσκευή.
- Στην πρώτη εγκατάσταση ή μετά από αναστροφή της πόρτας, περιμένετε τουλάχιστον 4 ώρες πριν συνδέσετε τη συσκευή στην παροχή ρεύματος. Αυτό είναι απαραίτητο για να μπορέσει το λάδι να επιστρέψει στον συμπιεστή.
- Προτού πραγματοποιήσετε οποιαδήποτε ενέργεια στη συσκευή (π.χ. αναστροφή της πόρτας), αποσυνδέστε το φως από την πρίζα.
- Μην εγκαθιστάτε τη συσκευή κοντά σε σώματα θέρμανσης, κουζίνες, φούρνους ή εστίες μαγειρέματος.
- Μην εκθέτετε τη συσκευή σε βροχή.
- Μην εγκαθιστάτε τη συσκευή σε θέση όπου εκτίθεται σε άμεσο ηλιακό φως.
- Μην εγκαθιστάτε αυτή τη συσκευή σε μέρη με πολύ υγρασία ή κρύο.
- Όταν μετακινείτε τη συσκευή, να την ανασηκώνετε από το μπροστινό μέρος για να μη χαράξετε το δάπεδο.

### Ηλεκτρική σύνδεση

- ⚠ **ΠΡΟΕΙΔΟΠΟΙΗΣΗ!** Κίνδυνος πυρκαγιάς και ηλεκτροπληξίας.
- ⚠ **ΠΡΟΕΙΔΟΠΟΙΗΣΗ!** Κατά την τοποθέτηση της συσκευής φροντίστε το καλώδιο τροφοδοσίας να μην πιαστεί ή υποστεί ζημιά.
- ⚠ **ΠΡΟΕΙΔΟΠΟΙΗΣΗ!** Μη χρησιμοποιείτε πολύπριζα και μπαλαντέζες.
- Η συσκευή πρέπει να είναι γειωμένη.
- Βεβαιωθείτε ότι οι παράμετροι στην πινακίδα τεχνικών χαρακτηριστικών είναι συμβατές με τις ονομαστικές τιμές ηλεκτρικού ρεύματος της παροχής ρεύματος.
- Χρησιμοποιείτε πάντα σωστά εγκατεστημένη πρίζα με προστασία κατά της ηλεκτροπληξίας.
- Προσέχετε να μην προκληθεί ζημιά στα ηλεκτρικά εξαρτήματα (π.χ. φως τροφοδοσίας, καλώδιο τροφοδοσίας, συμπιεστής). Επικοινωνήστε με το Εξουσιοδοτημένο Κέντρο Σέρβις ή με ηλεκτρολόγο για την αλλαγή των ηλεκτρικών εξαρτημάτων.
- Το καλώδιο τροφοδοσίας πρέπει να παραμένει χαμηλότερα από το ύψος του φως τροφοδοσίας.
- Συνδέστε το φως τροφοδοσίας στην πρίζα μόνον αφού έχει ολοκληρωθεί η εγκατάσταση. Μετά την εγκατάσταση, βεβαιωθείτε ότι είναι δυνατή η πρόσβαση στο φως τροφοδοσίας.
- Μην τραβάτε το καλώδιο τροφοδοσίας για να αποσυνδέσετε τη συσκευή. Τραβάτε πάντα το φως τροφοδοσίας.

**Χρήση**

 **ΠΡΟΕΙΔΟΠΟΙΗΣΗ!** Κίνδυνος τραυματισμού, εγκαυμάτων, ηλεκτροπληξίας ή πυρκαγιάς.



Η συσκευή περιέχει εύφλεκτο αέριο, ισοβουτάνιο (R600a), ένα φυσικό αέριο με υψηλό επίπεδο περιβαλλοντικής συμβατότητας. Προσέχετε να μην προκληθεί ζημιά στο κύκλωμα ψυκτικού υγρού που περιέχει ισοβουτάνιο.

- Μην αλλάζετε τις προδιαγραφές αυτής της συσκευής.
- Μην τοποθετείτε ηλεκτρικές συσκευές (π.χ. παγωτομηχανές) μέσα στη συσκευή, εκτός αν αναφέρονται ως κατάλληλες για τον σκοπό αυτό από τον κατασκευαστή.
- Αν προκληθεί ζημιά στο κύκλωμα ψυκτικού υγρού, βεβαιωθείτε ότι δεν υπάρχει παρουσία φλόγας και πηγών ανάφλεξης στο χώρο. Αερίστε τον χώρο.
- Μην αφήνετε ζεστά αντικείμενα να έρθουν σε επαφή με τα πλαστικά μέρη της συσκευής.
- Μη φυλάσσετε εύφλεκτα αέρια και υγρά στη συσκευή.
- Μην τοποθετείτε μέσα, κοντά ή επάνω στη συσκευή εύφλεκτα αντικείμενα ή αντικείμενα εμποτισμένα με εύφλεκτα προϊόντα.
- Μην αγγίζετε τον συμπιεστή ή τον συμπυκνωτή. Αυτά τα εξαρτήματα είναι ζεστά.

**Εσωτερικός φωτισμός**

 **ΠΡΟΕΙΔΟΠΟΙΗΣΗ!** Κίνδυνος ηλεκτροπληξίας.

- Ο τύπος λαμπτήρα που χρησιμοποιείται για αυτή τη συσκευή προορίζεται μόνο για οικιακές συσκευές. Μην τον χρησιμοποιείτε για οικιακό φωτισμό.

**Φροντίδα και καθαρίσμα**

 **ΠΡΟΕΙΔΟΠΟΙΗΣΗ!** Κίνδυνος τραυματισμού ή βλάβης της συσκευής.

- Πριν από την πραγματοποίηση συντήρησης, απενεργοποιήστε τη συσκευή και αποσυνδέστε το φις τροφοδοσίας από την πρίζα.
- Η συσκευή αυτή περιέχει υδρογονάνθρακες στην ψυκτική μονάδα. Η συντήρηση και η αναπλήρωση του ψυκτικού υγρού της μονάδας πρέπει να πραγματοποιούνται μόνο από εξειδικευμένο άτομο.
- Επιθεωρείτε τακτικά την αποστράγγιση της συσκευής και, αν απαιτείται, καθαρίζετε την. Εάν η αποστράγγιση είναι φραγμένη, το νερό απόψυξης συσσωρεύεται στο κάτω μέρος της συσκευής.

**Σέρβις**

- Για την επισκευή της συσκευής, επικοινωνήστε με το Εξουσιοδοτημένο Κέντρο Σέρβις.
- Χρησιμοποιείτε μόνο γνήσια ανταλλακτικά.

**Απόρριψη**

 **ΠΡΟΕΙΔΟΠΟΙΗΣΗ!** Κίνδυνος τραυματισμού ή ασφυξίας.

- Αποσυνδέστε τη συσκευή από την τροφοδοσία ρεύματος.
- Κόψτε το καλώδιο τροφοδοσίας και απορρίψτε το.
- Αφαιρέστε την πόρτα για να αποτραπεί ο εγκλεισμός παιδιών ή ζώων μέσα στη συσκευή.
- Το κύκλωμα ψυκτικού υγρού και τα μονωτικά υλικά αυτής της συσκευής είναι φιλικά προς το όζον.
- Ο αφρός μόνωσης περιέχει εύφλεκτο αέριο. Επικοινωνήστε με τις δημοτικές αρχές για πληροφορίες σχετικά με τη σωστή απόρριψη της συσκευής.

- Μην προκαλείτε ζημιά στο τμήμα της ψυκτικής μονάδας που βρίσκεται κοντά στον εναλλάκτη θερμότητας.

## Εγκατάσταση

**⚠ ΠΡΟΕΙΔΟΠΟΙΗΣΗ!** Ανατρέξτε στα κεφάλαια σχετικά με την Ασφάλεια.

### Θέση

**i** Ανατρέξτε στις οδηγίες συναρμολόγησης για την εγκατάσταση.

Για να εξασφαλιστεί η βέλτιστη απόδοση, τοποθετήστε τη συσκευή μακριά από πηγές θερμότητας, όπως καλοριφέρ, λέβητες, άμεσο ηλιακό φως, κ.λπ. Βεβαιωθείτε ότι ο αέρας μπορεί να κυκλοφορεί ελεύθερα γύρω από το πίσω μέρος του θαλάμου.

### Τοποθέτηση

Η συσκευή αυτή πρέπει να εγκατασταθεί σε στεγνό, καλά αεριζόμενο εσωτερικό χώρο όπου η θερμοκρασία περιβάλλοντος αντιστοιχεί στην κλιματική κατηγορία που αναγράφεται στην πινακίδα τεχνικών χαρακτηριστικών της συσκευής:

Κλιματική κατηγορία	Θερμοκρασία περιβάλλοντος
SN	+10°C έως +32°C
N	+16°C έως +32°C
ST	+16°C έως +38°C
T	+16°C έως +43°C

**i** Μπορεί να παρουσιαστούν λειτουργικά προβλήματα σε ορισμένους τύπους μοντέλων όταν λειτουργούν εκτός αυτού του εύρους. Η σωστή λειτουργία μπορεί να διασφαλιστεί μόνο εντός του καθορισμένου εύρους θερμοκρασίας. Εάν έχετε αμφιβολίες σχετικά με το μέρος τοποθέτησης της συσκευής, απευθυνθείτε στον πωλητή, την εξυπηρέτηση πελατών μας ή στο πλησιέστερο Εξουσιοδοτημένο Κέντρο Σέρβις.

### Ηλεκτρική σύνδεση

Πριν από τη σύνδεση, επαληθεύστε ότι η τάση και η συχνότητα που αναγράφονται στην πινακίδα τεχνικών χαρακτηριστικών αντιστοιχούν στα χαρακτηριστικά της παροχής σας.

Η συσκευή πρέπει να είναι γειωμένη. Το φισ του καλωδίου τροφοδοσίας διαθέτει μια επαφή για το σκοπό αυτό. Εάν η πρίζα δεν είναι γειωμένη, συνδέστε τη συσκευή σε μια μεμονωμένη γείωση σύμφωνα με τους τρέχοντες κανονισμούς, αφού συμβουλευθείτε έναν επαγγελματία ηλεκτρολόγο.

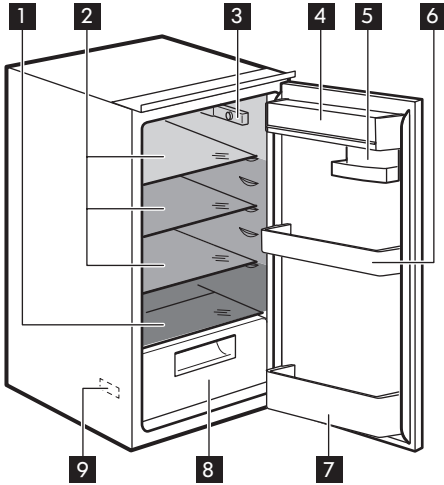
Σε περίπτωση μη τήρησης των παραπάνω προφυλάξεων ασφαλείας, ο κατασκευαστής δεν φέρει καμία ευθύνη.

Η συσκευή αυτή συμμορφώνεται με τις Οδηγίες της ΕΟΚ.



## Περιγραφή προϊόντος

### Επισκόπηση προϊόντος



- 1 Γυάλινο κάλυμμα συρταριού
- 2 Γυάλινα ράφια
- 3 Μονάδα ελέγχου και φωτισμός
- 4 Θάλαμος γαλακτοκομικών με καπάκι
- 5 Ράφι πόρτας που ολισθαίνει
- 6 Ράφι πόρτας
- 7 Ράφι μπουκαλιών
- 8 Συρτάρι λαχανικών
- 9 Πινακίδα τεχνικών χαρακτηριστικών (εσωτερικά)

- Λιγότερο ψυχρή ζώνη
- Ζώνη ενδιάμεσης θερμοκρασίας
- Ψυχρότερη ζώνη

## Λειτουργία

### Ενεργοποίηση της συσκευής

1. Συνδέστε το φις στην πρίζα τοίχου.
2. Στρέψτε τον Ρυθμιστή θερμοκρασίας προς τα δεξιά σε μια μέτρια ρύθμιση.

### Απενεργοποίηση της συσκευής

Για να απενεργοποιηθεί η συσκευή, στρέψτε τον ρυθμιστή θερμοκρασίας στη θέση "0".

### Ρύθμιση θερμοκρασίας

Η θερμοκρασία ρυθμίζεται αυτόματα.

1. Στρέψτε το ρυθμιστή θερμοκρασίας προς τις μικρότερες ρυθμίσεις για την επίτευξη της ελάχιστης ψύξης.
2. Στρέψτε το ρυθμιστή θερμοκρασίας προς τις μεγαλύτερες ρυθμίσεις για την επίτευξη της μέγιστης ψύξης.

- i** Η πλέον κατάλληλη είναι συνήθως μια ενδιάμεση ρύθμιση. Ωστόσο, η ακριβής ρύθμιση πρέπει να επιλεγεί λαμβάνοντας υπόψη ότι η θερμοκρασία στο εσωτερικό της συσκευής εξαρτάται από:
- τη θερμοκρασία δωματίου,
  - πόσο συχνά ανοίγει η πόρτα,
  - την ποσότητα των αποθηκευμένων τροφίμων,
  - τη θέση της συσκευής.

**⚠ ΠΡΟΣΟΧΗ!** Εάν η θερμοκρασία περιβάλλοντος είναι υψηλή ή η συσκευή είναι πλήρως φορτωμένη και έχει ρυθμιστεί στις χαμηλότερες θερμοκρασίες, ενδέχεται να λειτουργεί συνεχώς δημιουργώντας πάγο στο πίσω τοίχωμα. Σε αυτή την περίπτωση πρέπει να επιλέγεται υψηλότερη θερμοκρασία ώστε να είναι δυνατή η αυτόματη απόψυξη και επομένως η μειωμένη κατανάλωση ενέργειας.

## Πρώτη χρήση

### Καθάρισμα του εσωτερικού

Πριν από την πρώτη χρήση της συσκευής, το εσωτερικό και όλα τα εξαρτήματα πρέπει να πλυθούν με χλιαρό νερό και ουδέτερο σαπούνι για την αφαίρεση της τυπικής μυρωδιάς ενός ολοκαίνουριου προϊόντος και, στη συνέχεια, να σκουπιστούν καλά για να στεγνώσουν.

**⚠ ΠΡΟΣΟΧΗ!** Μη χρησιμοποιείτε απορρυπαντικά ή σκόνες που χαράσσουν, χλωρίνη ή καθαριστικά που έχουν ως βάση το πετρέλαιο καθώς καταστρέφουν το φινιρίσμα.

## Καθημερινή χρήση

**⚠ ΠΡΟΕΙΔΟΠΟΙΗΣΗ!** Ανατρέξτε στα κεφάλαια σχετικά με την Ασφάλεια.

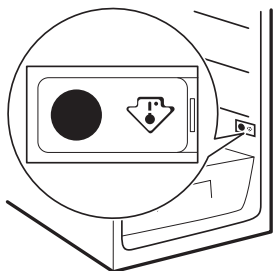
### Εξαρτήματα

Αβγοθήκη



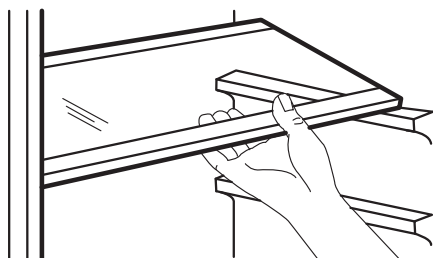
x1

### Ένδειξη θερμοκρασίας



- i** Η συσκευή αυτή πωλείται στη Γαλλία. Σύμφωνα με τους κανονισμούς που ισχύουν στη χώρα αυτή, πρέπει να παρέχεται με μια ειδική διάταξη (βλ. εικόνα) τοποθετημένη στον κάτω θάλαμο του ψυγείου για να υποδεικνύει την πιο κρύα ζώνη του.

### Μετακινούμενα ράφια

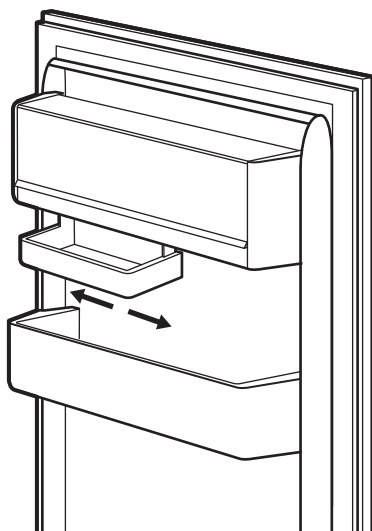


Τα τοιχώματα του ψυγείου είναι εφοδιασμένα με μια σειρά αυλακώσεων

ώστε να είναι δυνατή η κατ' επιλογή τοποθέτηση των γυάλινων ραφιών ασφαλείας.

- ⚠ ΠΡΟΣΟΧΗ!** Για να εξασφαλίσετε τη σωστή κυκλοφορία του αέρα, μη μετακινήσετε το γυάλινο ράφι πάνω από το συρτάρι λαχανικών.

### Τοποθέτηση των ραφιών της πόρτας



Το μοντέλο διαθέτει ένα ράφι πόρτας που ολισθαίνει, το οποίο είναι τοποθετημένο κάτω από έναν θάλαμο γαλακτοκομικών και μπορεί να μετακινηθεί πλάγια.

Για καλύτερο καθαρισμό, το άνω και κάτω ράφι της πόρτας μπορούν να αφαιρεθούν και να τοποθετηθούν ξανά στη θέση τους εύκολα μετά τον καθαρισμό.

## Υποδείξεις και συμβουλές

### Κανονικοί ήχοι λειτουργίας

Οι παρακάτω ήχοι είναι φυσιολογικοί κατά τη διάρκεια της λειτουργίας:

- Ένας αμυδρός ήχος γουργουρίσματος ακούγεται από τις σερπαντίνες όταν το ψυκτικό αντλείται.
- Ένα βουητό και ένας παλλόμενος ήχος ακούγεται από τον συμπιεστή όταν το ψυκτικό αντλείται.
- Ένας ξαφνικός ήχος σπασίματος από το εσωτερικό της συσκευής ο οποίος προκαλείται από τη θερμική διαστολή (ένα φυσικό και ακίνδυνο φυσικό φαινόμενο).
- Ένας αμυδρός ήχος κλικ από το ρυθμιστή θερμοκρασίας όταν ο συμπιεστής ενεργοποιείται ή απενεργοποιείται.

### Συμβουλές εξοικονόμησης ενέργειας

- Μην ανοίγετε την πόρτα συχνά και μην την αφήνετε ανοιχτή για περισσότερο από ό,τι είναι απολύτως απαραίτητο.
- Αν η θερμοκρασία περιβάλλοντος είναι υψηλή, ο Ρυθμιστής Θερμοκρασίας βρίσκεται σε χαμηλή θερμοκρασία και η συσκευή είναι πλήρως φορτωμένη, ο συμπιεστής ίσως λειτουργεί συνεχώς, δημιουργώντας πάγο στον εξατμιστήρα. Σε αυτή την περίπτωση, θέστε τον Ρυθμιστή Θερμοκρασίας προς θερμότερες ρυθμίσεις, ώστε να είναι δυνατή η αυτόματη απόψυξη και επομένως η εξοικονόμηση ηλεκτρικής ενέργειας.

### Συμβουλές ψύξης φρέσκων τροφίμων

- Μην αποθηκεύετε στο ψυγείο ζεστά τρόφιμα ή υγρά που εξατμίζονται.
- Καλύπτετε ή τυλίγετε τα τρόφιμα, ιδιαίτερα εάν μυρίζουν έντονα.
- Τοποθετείτε τα τρόφιμα με τέτοιο τρόπο ώστε ο αέρας να κυκλοφορεί ελεύθερα γύρω τους.

### Συμβουλές ψύξης

Χρήσιμες συμβουλές:

- Κρέας (όλοι οι τύποι): τυλίξτε σε κατάλληλη συσκευασία και τοποθετήστε το στο γυάλινο ράφι επάνω από το συρτάρι των λαχανικών. Μην αποθηκεύετε κρέας για περισσότερο από 1-2 ημέρες.
- Μαγειρεμένα τρόφιμα, κρύα πιάτα: σκεπάστε τα και τοποθετήστε τα σε οποιοδήποτε ράφι.
- Φρούτα και λαχανικά: πλύντε τα καλά και τοποθετήστε τα στο ειδικό συρτάρι. Οι μπανάνες, οι πατάτες, τα κρεμμύδια και το σκόρδο δεν πρέπει να διατηρούνται στο ψυγείο, εάν δεν είναι συσκευασμένα.
- Βούτυρο και τυρί: τοποθετήστε τα σε ειδικά αεροστεγή δοχεία ή τυλίξτε τα με αλουμινόχαρτο ή σε πλαστικές σακούλες αφαιρώντας όσο το δυνατόν περισσότερο αέρα.
- Μπουκάλια: ταπώστε τα και αποθηκεύστε τα στο ράφι μπουκαλιών στην πόρτα ή (αν διατίθεται) στη σχάρα μπουκαλιών.

## Φροντίδα και καθάρισμα



**ΠΡΟΕΙΔΟΠΟΙΗΣΗ!** Ανατρέξτε στα κεφάλαια σχετικά με την Ασφάλεια.

### Γενικές προειδοποιήσεις



**ΠΡΟΣΟΧΗ!** Πριν από οποιαδήποτε εργασία συντήρησης αποσυνδέετε τη συσκευή από την πρίζα.

**i** Η συσκευή αυτή περιέχει υδρογονάνθρακες στη μονάδα ψύξης της, και για το λόγο αυτό οι εργασίες συντήρησης και επαναφόρτισης θα πρέπει να πραγματοποιούνται μόνο από εξουσιοδοτημένους τεχνικούς.

**i** Τα αξεσουάρ και μέρη της συσκευής δεν είναι κατάλληλα για πλύσιμο στο πλυντήριο πιάτων.

### Περιοδικός καθαρισμός

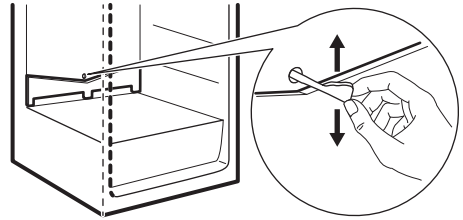
**⚠ ΠΡΟΣΟΧΗ!** Μην τραβάτε, μετακινείτε ή προκαλείτε ζημιά σε σωληνώσεις ή/και καλώδια που βρίσκονται στο εσωτερικό της συσκευής.

**⚠ ΠΡΟΣΟΧΗ!** Μην προκαλείτε ζημιά στο σύστημα ψύξης.

Η συσκευή πρέπει να καθαρίζεται τακτικά:

1. Καθαρίζετε το εσωτερικό και τα εξαρτήματα με χλιαρό νερό και λίγο ουδέτερο σαπούνι.
2. Ελέγχετε και σκουπίζετε τακτικά τα λάστιχα της πόρτας, ώστε να παραμένουν καθαρά και χωρίς υπολείμματα.
3. Ξεπλύνετε και σκουπίστε καλά.
4. Αν έχετε πρόσβαση, καθαρίστε τον συμπυκνωτή και τον συμπιεστή στο πίσω μέρος της συσκευής με μια βούρτσα. Κάτι τέτοιο βελτιώνει την απόδοση της συσκευής και εξοικονομεί ηλεκτρική ενέργεια

### Απόψυξη του ψυγείου



Ο πάγος εξαλείφεται αυτόματα από τον εξατμιστήρα του θαλάμου του ψυγείου κάθε φορά που σταματά ο συμπιεστής κινητήρα κατά τη διάρκεια της κανονικής χρήσης. Το νερό της απόψυξης αποστραγγίζεται μέσω μιας σκάφης σε ένα ειδικό δοχείο στο πίσω μέρος της συσκευής, επάνω από το συμπιεστή, όπου και εξατμίζεται.

Είναι σημαντικό να καθαρίζεται τακτικά η οπή αποστράγγισης του νερού της απόψυξης στη μέση του αγωγού του θαλάμου του ψυγείου, προκειμένου να αποτρέπεται η υπερχειλίση και το στάξιμο νερού στα τρόφιμα στο εσωτερικό του θαλάμου.

### Περίοδοι εκτός λειτουργίας

Όταν η συσκευή δεν χρησιμοποιείται για μεγάλα χρονικά διαστήματα, λαμβάνετε τις ακόλουθες προφυλάξεις:

1. Αποσυνδέστε τη συσκευή από την ηλεκτρική τροφοδοσία.
2. Αφαιρέστε όλα τα τρόφιμα.
3. Αφήστε την πόρτα ή τις πόρτες ανοικτές για να αποτρέψετε τις δυσάρεστες οσμές.

- ⚠ ΠΡΟΣΟΧΗ!** Εάν επιθυμείτε η συσκευή να παραμείνει ενεργοποιημένη, ζητήστε από κάποιο άτομο να ελέγχει τον θάλαμο κατά διαστήματα, ώστε να μη χαλάσουν τα τρόφιμα στο εσωτερικό σε περίπτωση διακοπής ρεύματος.

## Αντιμετώπιση προβλημάτων


- ⚠ ΠΡΟΕΙΔΟΠΟΙΗΣΗ!** Ανατρέξτε στα κεφάλαια σχετικά με την Ασφάλεια.

### Τι να κάνετε αν...


Πρόβλημα	Πιθανή αιτία	Αντιμετώπιση
Η συσκευή δεν λειτουργεί.	Η συσκευή είναι απενεργοποιημένη.	Ενεργοποιήστε τη συσκευή.
Η συσκευή δεν λειτουργεί.	Δεν έχει συνδεθεί σωστά το φις τροφοδοσίας στην πρίζα.	Συνδέστε σωστά το φις τροφοδοσίας στην πρίζα.
Η συσκευή δεν λειτουργεί.	Δεν υπάρχει τροφοδοσία τάσης προς την πρίζα.	Συνδέστε μια άλλη ηλεκτρική συσκευή στην πρίζα. Επικοινωνήστε με πιστοποιημένο ηλεκτρολόγο.
Η συσκευή κάνει θόρυβο.	Η συσκευή δεν στηρίζεται σωστά.	Βεβαιωθείτε ότι η συσκευή είναι σταθερή.
Ο λαμπτήρας δεν λειτουργεί.	Ο λαμπτήρας βρίσκεται σε λειτουργία κατάστασης αναμονής.	Κλείστε και ανοίξτε την πόρτα.
Ο λαμπτήρας δεν λειτουργεί.	Ο λαμπτήρας είναι ελαττωματικός.	Ανατρέξτε στην ενότητα «Αντικατάσταση του λαμπτήρα».
Ο συμπιεστής λειτουργεί συνεχώς.	Δεν έχει ρυθμιστεί σωστά η θερμοκρασία.	Ανατρέξτε στο κεφάλαιο «Λειτουργία».


Πρόβλημα	Πιθανή αιτία	Αντιμετώπιση
Ο συμπιεστής λειτουργεί συνεχώς.	Αποθηκεύσατε ταυτόχρονα μεγάλες ποσότητες τροφίμων.	Περιμένετε μερικές ώρες και, στη συνέχεια, ελέγξτε ξανά τη θερμοκρασία.
Ο συμπιεστής λειτουργεί συνεχώς.	Η θερμοκρασία περιβάλλοντος είναι πολύ υψηλή.	Ανατρέξτε στον πίνακα κλιματικής κατηγορίας στην πινακίδα τεχνικών χαρακτηριστικών.
Ο συμπιεστής λειτουργεί συνεχώς.	Τα τρόφιμα που τοποθετήσατε στη συσκευή ήταν πολύ ζεστά.	Περιμένετε μέχρι τα τρόφιμα να αποκτήσουν θερμοκρασία δωματίου πριν τα αποθηκεύσετε.
Ο συμπιεστής λειτουργεί συνεχώς.	Δεν έχει κλείσει σωστά η πόρτα.	Ανατρέξτε στην ενότητα «Κλείσιμο της πόρτας».
Έχει σχηματιστεί υπερβολικός πάγος.	Δεν έχει κλείσει σωστά η πόρτα ή το λάστιχο είναι παραμορφωμένο/βρόμικο.	Ανατρέξτε στην ενότητα «Κλείσιμο της πόρτας».
Έχει σχηματιστεί υπερβολικός πάγος.	Δεν έχει τοποθετηθεί σωστά το πώμα αποστράγγισης νερού.	Τοποθετήστε σωστά το πώμα αποστράγγισης νερού.
Έχει σχηματιστεί υπερβολικός πάγος.	Τα τρόφιμα δεν είναι συσκευασμένα σωστά.	Συσκευάστε σωστά τα τρόφιμα.
Έχει σχηματιστεί υπερβολικός πάγος.	Δεν έχει ρυθμιστεί σωστά η θερμοκρασία.	Ανατρέξτε στο κεφάλαιο «Λειτουργία».
Υπάρχει ροή νερού στην πίσω πλάκα του ψυγείου.	Κατά τη διάρκεια της αυτόματης διαδικασίας απόψυξης, ο πάγος λιώνει στην πίσω πλάκα.	Αυτό είναι φυσιολογικό.
Υπάρχει ροή νερού στο εσωτερικό του ψυγείου.	Υπάρχουν τρόφιμα που εμποδίζουν τη ροή του νερού στον συλλέκτη νερού.	Βεβαιωθείτε ότι τα τρόφιμα δεν έρχονται σε επαφή με την πίσω πλάκα.
Η θερμοκρασία στη συσκευή είναι πολύ χαμηλή/πολύ υψηλή.	Δεν έχει ρυθμιστεί σωστά ο ρυθμιστής θερμοκρασίας.	Ρυθμίστε υψηλότερη/χαμηλότερη θερμοκρασία.
Η θερμοκρασία στη συσκευή είναι πολύ χαμηλή/πολύ υψηλή.	Δεν έχει κλείσει σωστά η πόρτα.	Ανατρέξτε στην ενότητα «Κλείσιμο της πόρτας».

Πρόβλημα	Πιθανή αιτία	Αντιμετώπιση
Η θερμοκρασία στη συσκευή είναι πολύ χαμηλή/πολύ υψηλή.	Η θερμοκρασία των τροφίμων είναι πολύ υψηλή.	Αφήστε τη θερμοκρασία των τροφίμων να μειωθεί στη θερμοκρασία δωματίου πριν από την αποθήκευση.
Η θερμοκρασία στη συσκευή είναι πολύ χαμηλή/πολύ υψηλή.	Αποθηκεύσατε ταυτόχρονα μεγάλες ποσότητες τροφίμων.	Τοποθετήστε λιγότερα τρόφιμα ταυτόχρονα.
Η θερμοκρασία στη συσκευή είναι πολύ χαμηλή/πολύ υψηλή.	Ανοίγετε πολύ συχνά την πόρτα.	Ανοίγετε την πόρτα μόνο όταν είναι απαραίτητο.
Η θερμοκρασία στη συσκευή είναι πολύ χαμηλή/πολύ υψηλή.	Δεν υπάρχει κυκλοφορία κρύου αέρα στη συσκευή.	Βεβαιωθείτε ότι υπάρχει κυκλοφορία κρύου αέρα στη συσκευή.
Υπάρχει πολύ νερό από τη συμπύκνωση στο πίσω τοίχωμα του ψυγείου.	Η πόρτα ανοιγόταν πολύ συχνά.	Ανοίγετε την πόρτα μόνο όταν είναι απαραίτητο.
Υπάρχει πολύ νερό από τη συμπύκνωση στο πίσω τοίχωμα του ψυγείου.	Η πόρτα δεν είχε κλείσει εντελώς.	Βεβαιωθείτε ότι η πόρτα έχει κλείσει εντελώς.
Υπάρχει πολύ νερό από τη συμπύκνωση στο πίσω τοίχωμα του ψυγείου.	Τα αποθηκευμένα τρόφιμα δεν ήταν συσκευασμένα.	Τυλίγετε τα τρόφιμα σε κατάλληλη συσκευασία προτού τα αποθηκεύσετε στη συσκευή.
Η πόρτα δεν ανοίγει εύκολα.	Προσπαθήσατε να ανοίξετε πάλι την πόρτα αμέσως μετά το κλείσμό της.	Περιμένετε μερικά δευτερόλεπτα από το κλείσιμο της πόρτας και ανοίξτε την πάλι.

-  Εάν η συσκευή συνεχίζει να μη λειτουργεί σωστά μετά τους παραπάνω ελέγχους, επικοινωνήστε με το Εξουσιοδοτημένο Κέντρο Σέρβις. Θα βρείτε τη λίστα στο τέλος του παρόντος εγχειριδίου.

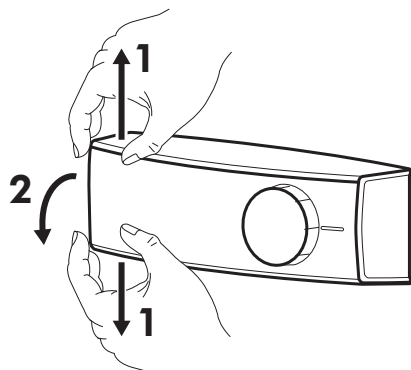
### Αντικατάσταση του λαμπτήρα

-  Η συσκευή διαθέτει εσωτερικό φωτισμό LED μακράς διάρκειας.

-  **ΠΡΟΣΟΧΗ!** Αποσυνδέστε το φις από την πρίζα.

1. Ταυτόχρονα, πιέστε με τα δάχτυλά σας το διαφανές κάλυμμα προς τα πάνω και προς τα κάτω και απαγκιστρώστε το ακολουθώντας την κατεύθυνση που δείχνουν τα βέλη.





2. Αντικαταστήστε τον λαμπτήρα με έναν ίδιας ισχύος και σχήματος, ειδικά σχεδιασμένο για οικιακές συσκευές. (Η μέγιστη ισχύς αναγράφεται στο κάλυμμα του λαμπτήρα.)

- ⓘ Δεν επιτρέπονται λαμπτήρες πυράκτωσης.
3. Επανατοποθετήστε το κάλυμμα του λαμπτήρα.
  4. Συνδέστε το φις στην πρίζα.
  5. Ανοίξτε την πόρτα. Βεβαιωθείτε ότι ο λαμπτήρας ανάβει.

### Κλείσιμο της πόρτας

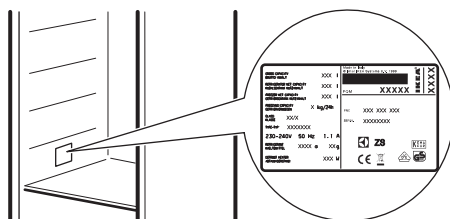
1. Καθαρίστε τα λάστιχα της πόρτας.
2. Εάν χρειαστεί, προσαρμόστε την πόρτα. Ανατρέξτε στις οδηγίες συναρμολόγησης.
3. Εάν χρειαστεί, αντικαταστήστε τα ελαττωματικά λάστιχα της πόρτας. Επικοινωνήστε με το Εξουσιοδοτημένο Κέντρο Σέρβις.

## Τεχνικά χαρακτηριστικά


<b>Κατηγορία προϊόντος</b>	
Τύπος συσκευής	Ψυγείο
Τύπος εγκατάστασης	Εντοιχιζόμενη
<b>Διαστάσεις προϊόντος</b>	
Ύψος	873 mm
Πλάτος	540 mm
Βάθος	549 mm
<b>Όγκος (καθαρός)</b>	
Ψυγείο	142 Λίτρα
<b>Σύστημα απόψυξης</b>	
Ψυγείο	αυτόματο
Κατανάλωση ενέργειας	0,334 kWh/24 ώρες
Στάθμη θορύβου	38 dB (A)
Ενεργειακή κλάση	A+


Τάση	230 - 240 V
Συχνότητα	50 Hz

Τα τεχνικά στοιχεία αναγράφονται στην πινακίδα τεχνικών χαρακτηριστικών στην εσωτερική αριστερή πλευρά της συσκευής, καθώς και στην ετικέτα κατανάλωσης ενέργειας.



## Περιβαλλοντικά θέματα

Ανακυκλώστε τα υλικά που φέρουν το σύμβολο . Τοποθετήστε τα υλικά συσκευασίας σε κατάλληλα δοχεία για ανακύκλωση. Συμβάλετε στην προστασία του περιβάλλοντος και της ανθρώπινης υγείας ανακυκλώνοντας τις άχρηστες ηλεκτρικές και ηλεκτρονικές συσκευές. Μην

απορρίψετε με τα οικιακά απορρίμματα συσκευές που φέρουν το σύμβολο . Επιστρέψτε το προϊόν στην τοπική σας μονάδα ανακύκλωσης ή επικοινωνήστε με τη δημοτική αρχή.

## ΕΓΓΥΗΣΗ ΙΚΕΑ

### Για πόσο χρόνο ισχύει η εγγύηση ΙΚΕΑ;

Αυτή η εγγύηση ισχύει για 5 έτη από την αρχική ημερομηνία αγοράς της συσκευής σας στην ΙΚΕΑ. Ως αποδεικτικό αγοράς απαιτείται η αρχική απόδειξη πώλησης. Αν στο πλαίσιο της εγγύησης γίνουν εργασίες επισκευής, δεν παρατείνεται η χρονική διάρκεια της εγγύησης για τη συσκευή.

### Ποιος θα πραγματοποιήσει την επισκευή;

Ο πάροχος τεχνικής εξυπηρέτησης της ΙΚΕΑ θα μεριμνήσει για την επισκευή μέσω του εξουσιοδοτημένου δικτύου συνεργατών τεχνικής εξυπηρέτησης.

### Τι καλύπτεται από αυτή την εγγύηση;

Η εγγύηση καλύπτει προβλήματα της συσκευής, τα οποία έχουν προκληθεί από προβληματική κατασκευή ή αστοχίες υλικών από την ημερομηνία αγοράς από την ΙΚΕΑ. Αυτή η εγγύηση ισχύει μόνο για οικιακή χρήση της συσκευής. Οι εξαιρέσεις προσδιορίζονται στο τμήμα με τον τίτλο “Τι δεν καλύπτεται από αυτήν την εγγύηση;” Κατά τη διάρκεια της εγγύησης, το κόστος για την αποκατάσταση του προβλήματος π.χ. επισκευές, ανταλλακτικά, εργατικά και μεταφορά θα καλύπτονται, με την προϋπόθεση ότι η πρόσβαση στη συσκευή

δεν απαιτεί ειδικές δαπάνες και ότι το ελάττωμα σχετίζεται με προβληματική κατασκευή ή αστοχία υλικών που καλύπτονται από την εγγύηση. Υπό αυτές τις προϋποθέσεις εφαρμόζονται οι οδηγίες της ΕΕ (Αρ. 99/44/ΕΚ) και οι αντίστοιχες εθνικές διατάξεις. Τα εξαρτήματα που αντικαθιστώνται περιέρχονται στην ιδιοκτησία της ΙΚΕΑ

### **Τι θα κάνει η ΙΚΕΑ για να διορθώσει το πρόβλημα;**

Ο πάροχος τεχνικής εξυπηρέτησης της ΙΚΕΑ θα εξετάσει το προϊόν και θα αποφασίσει, κατά την αποκλειστική διακριτική του ευχέρεια, αν καλύπτεται από την παρούσα εγγύηση. Εφόσον αυτό κριθεί ότι καλύπτεται, ο πάροχος τεχνικής εξυπηρέτησης της ΙΚΕΑ ή ο εξουσιοδοτημένος συνεργάτης τεχνικής εξυπηρέτησης, θα προβεί στη συνέχεια, κατά την αποκλειστική διακριτική του ευχέρεια, είτε στην επισκευή του προβληματικού προϊόντος, είτε στην αντικατάστασή του με άλλο ίδιο ή αντίστοιχο προϊόν.

### **Τι δεν καλύπτεται από αυτήν την εγγύηση;**

- Η φυσιολογική φθορά.
- Η εσκεμμένη ή από αμέλεια φθορά, η βλάβη που προκλήθηκε από τη μη τήρηση των οδηγιών χρήσης, από εσφαλμένη εγκατάσταση ή από σύνδεση σε εσφαλμένη ηλεκτρική τάση, η φθορά που προκαλείται από χημική ή ηλεκτροχημική αντίδραση, η σκουριά, η διάβρωση ή η φθορά από νερό, η οποία περιλαμβάνει ενδεικτικά την υπερβολική σκληρότητα νερού, η φθορά που προκαλείται από μη φυσιολογικές περιβαλλοντικές συνθήκες.
- Τα αναλώσιμα μεταξύ των οποίων οι μπαταρίες και οι λαμπτήρες.
- Τα μη λειτουργικά και τα διακοσμητικά μέρη τα οποία δεν επηρεάζουν την κανονική χρήση της συσκευής, καθώς και οι γρατσουνιές και οι τυχόν χρωματικές διαφορές.

- Η ακούσια φθορά που προκαλείται από ξένα αντικείμενα ή ουσίες και ο καθαρισμός ή η απόφραξη των φίλτρων, των συστημάτων αποστράγγισης ή των θικών σαπουνιού.
- Η φθορά στα παρακάτω μέρη: υαλοκεραμική επιφάνεια, βοηθητικά εξαρτήματα, καλάθια για μαχαιροπίρουνα και πιατικά, σωλήνες παροχής και αποστράγγισης, στοιχεία στεγανοποίησης, λαμπτήρες και καλύμματα λαμπτήρων, οθόνες, διακόπτες, κελύφη και τμήματα κελυφών. Από αυτές τις φθορές εξαιρούνται όσες αποδεικνύεται ότι έχουν προκληθεί από σφάλματα της παραγωγής.
- Οι περιπτώσεις όπου δε διαπιστώθηκε πρόβλημα κατά την επίσκεψη τεχνικού.
- Οι επισκευές που δεν πραγματοποιούνται από τους διορισμένους μας παρόχους τεχνικής εξυπηρέτησης και/ή εξουσιοδοτημένο συνεργάτη τεχνικής εξυπηρέτησης ή στις οποίες δεν χρησιμοποιήθηκαν γνήσια ανταλλακτικά.
- Οι επισκευές που προκαλούνται από εγκατάσταση που είναι προβληματική ή δεν τηρεί τις προδιαγραφές.
- Η χρήση της συσκευής σε μη οικιακό περιβάλλον δηλ. η επαγγελματική χρήση
- Ζημιές λόγω μεταφοράς. Εάν ένας πελάτης μεταφέρει το προϊόν στο σπίτι του ή σε άλλη διεύθυνση, η ΙΚΕΑ δεν είναι υπεύθυνη για τυχόν ζημιές που θα προκληθούν κατά τη μεταφορά. Ωστόσο, εάν η ΙΚΕΑ μεταφέρει το προϊόν στη διεύθυνση παράδοσης του πελάτη, τότε τυχόν ζημιές που θα προκληθούν στο προϊόν κατά τη μεταφορά καλύπτονται από την παρούσα εγγύηση.
- Κόστος αρχικής εγκατάστασης της συσκευής ΙΚΕΑ. Ωστόσο, εάν ο παροχέας υπηρεσιών επισκευής της ΙΚΕΑ ή ο εξουσιοδοτημένος συνεργάτης υπηρεσιών επισκευής επισκευάσει ή αντικαταστήσει τη συσκευή βάσει των όρων της παρούσας εγγύησης, ο παροχέας υπηρεσιών επισκευής ή ο εξουσιοδοτημένος συνεργάτης

υπηρεσιών επισκευής θα εγκαταστήσει ξανά την επισκευασμένη συσκευή ή θα εγκαταστήσει τη συσκευή αντικατάστασης, εάν απαιτείται.

Αυτός ο περιορισμός δεν ισχύει σε περίπτωση εργασιών, χωρίς τεχνικό πρόβλημα, από εξουσιοδοτημένο ειδικό, ο οποίος χρησιμοποιεί δικά μας γνήσια ανταλλακτικά για να προσαρμόσει τη συσκευή στις τεχνικές προδιαγραφές ασφαλείας άλλης χώρας της ΕΕ.

### Πώς ισχύει η εθνική νομοθεσία

Η εγγύηση της ΙΚΕΑ σας παραχωρεί ιδιαίτερα νομικά δικαιώματα, τα οποία καλύπτουν ή υπερκαλύπτουν όλες τις εθνικές νομικές απαιτήσεις που ενδεχομένως να διαφοροποιούνται από χώρα σε χώρα.

### Πεδίο ισχύος

Για συσκευές που αγοράστηκαν σε μία χώρα της ΕΕ και μεταφέρθηκαν σε άλλη χώρα της ΕΕ, οι υπηρεσίες θα παρέχονται στο πλαίσιο των όρων εγγύησης που ισχύουν στη νέα χώρα. Η υποχρέωση για εκτέλεση υπηρεσιών στο πλαίσιο της εγγύησης υφίσταται μόνο εφόσον:

- η συσκευή τηρεί και έχει εγκατασταθεί σύμφωνα με τις τεχνικές προδιαγραφές της χώρας στην οποία υποβάλλεται η αξίωση εγγύησης,
- η συσκευή τηρεί και έχει εγκατασταθεί σύμφωνα με τις Οδηγίες Συναρμολόγησης και τις Πληροφορίες Ασφαλείας του Εγχειριδίου Χρήστη.

### Αποκλειστική υπηρεσία εξυπηρέτησης μετά την πώληση για συσκευές ΙΚΕΑ:

Μη διστάσετε να επικοινωνήσετε με την υπηρεσία εξυπηρέτησης μετά την πώληση της ΙΚΕΑ για:

1. να υποβάλλετε αξίωση στο πλαίσιο αυτής της εγγύησης,
2. να ζητήσετε διευκρινίσεις για την εγκατάσταση της συσκευής ΙΚΕΑ στο

έπιπλο κουζίνας ΙΚΕΑ. Η τεχνική εξυπηρέτηση δε θα παράσχει διευκρινίσεις σχετικά με:

- τη συνολική εγκατάσταση της κουζίνας της ΙΚΕΑ,
- τις συνδέσεις στις παροχές ενέργειας: ηλεκτρικού ρεύματος (εφόσον η συσκευή παρέχεται χωρίς ρευματολήπτη και καλώδιο), νερού και αερίου καθώς αυτές πρέπει να εκτελούνται από εξουσιοδοτημένο τεχνικό προσωπικό.

3. να ζητήσετε διευκρινίσεις για το εγχειρίδιο χρήστη και για τις προδιαγραφές της συσκευής της ΙΚΕΑ.

Για να εξασφαλιστεί ότι σας παρέχουμε την καλύτερη δυνατή υποστήριξη, παρακαλούμε διαβάστε προσεκτικά τις Οδηγίες Συναρμολόγησης και/ή την ενότητα του Εγχειριδίου Χρήστη του παρόντος φυλλαδίου προτού επικοινωνήσετε μαζί μας.

### Πώς να επικοινωνήσετε μαζί μας αν χρειαστείτε τις υπηρεσίες μας



Ανατρέξτε στην τελευταία σελίδα του παρόντος εγχειριδίου για μια πλήρη λίστα των επιλεγμένων παροχών υπηρεσιών της ΙΚΕΑ και των σχετικών τηλεφωνικών αριθμών σε κάθε χώρα.

**i** Προκειμένου να σας προσφέρουμε γρήγορη εξυπηρέτηση, συνιστούμε να χρησιμοποιείτε τους αριθμούς τηλεφώνου που αναγράφονται στο τέλος του παρόντος εγχειριδίου. Πάντα να ανατρέχετε στους αριθμούς που αναγράφονται στο φυλλάδιο της εκάστοτε συσκευής για την οποία χρειάζεστε βοήθεια. Προτού μας καλέσετε, φροντίστε να έχετε πρόχειρο τον αριθμό προϊόντος ΙΚΕΑ (κωδικός 8 ψηφίων) και τον Αριθμό Σειράς (κωδικός 8 ψηφίων που βρίσκεται στην πινακίδα τεχνικών χαρακτηριστικών) της συσκευής για την οποία θέλετε βοήθεια.

**i** **ΦΥΛΑΞΤΕ ΤΗΝ ΑΠΟΔΕΙΞΗ ΠΩΛΗΣΗΣ!** Αποτελεί τη δική σας απόδειξη αγοράς και είναι απαραίτητη για να ισχύσει η εγγύηση. Μην ξεχνάτε ότι η απόδειξη αναφέρει επίσης το όνομα και τον αριθμό είδους ΙΚΕΑ (8-ψήφιος κωδικός) για κάθε μία από τις συσκευές που αγοράσατε.

### **Χρειάζεστε περισσότερη βοήθεια;**

Για επιπλέον ερωτήσεις που δεν αφορούν την εξυπηρέτηση μετά την πώληση, επικοινωνήστε με το τηλεφωνικό κέντρο του πλησιέστερου καταστήματος ΙΚΕΑ. Συνιστάται να διαβάσετε προσεκτικά το εγχειρίδιο της συσκευής πριν επικοινωνήσετε μαζί μας.

## Inhoudsopgave

Veiligheidsinformatie	22	Aanwijzingen en tips	29
Veiligheidsvoorschriften	24	Onderhoud en reiniging	30
Montage	25	Probleemoplossing	31
Beschrijving van het product	27	Technische gegevens	34
Bediening	27	Milieubescherming	35
Het eerste gebruik	28	IKEA GARANTIE	35
Dagelijks gebruik	28		

Wijzigingen voorbehouden.

## Veiligheidsinformatie

Lees zorgvuldig de meegeleverde instructies voor installatie en gebruik van het apparaat. De fabrikant is niet verantwoordelijk voor letsel of schade veroorzaakt door een verkeerde installatie of verkeerd gebruik. Bewaar de instructies altijd op een veilige en toegankelijke plaats voor toekomstig gebruik.

## Veiligheid van kinderen en kwetsbare mensen

- Dit apparaat kan worden gebruikt door kinderen van 8 jaar en ouder en door mensen met beperkte lichamelijke, zintuiglijke of verstandelijke vermogens of een gebrek aan ervaring en kennis, indien zij onder toezicht staan of instructies hebben gekregen over het veilig gebruiken van het apparaat en indien zij de eventuele gevaren begrijpen.
- Dit apparaat mag worden gebruikt door kinderen tussen de 3 en 8 jaar oud en personen met zware en complexe beperkingen, indien ze duidelijk zijn geïnstrueerd.
- Kinderen jonger dan 3 jaar dienen, mits zij voortdurend onder toezicht staan, bij het apparaat uit de buurt te worden gehouden.
- Laat kinderen niet met het apparaat spelen.
- Kinderen mogen zonder toezicht geen reinigings- en onderhoudswerkzaamheden aan het apparaat uitvoeren.

- Houd alle verpakkingen uit de buurt van kinderen en verwijder ze op gepaste wijze.

## Algemene veiligheid

- Dit apparaat is bedoeld voor gebruik in huishoudelijke en soortgelijke toepassingen, zoals:
  - Boerderijen, personeelskeukens in winkels, kantoren of andere werkomgevingen
  - Door gasten in hotels, motels, bed&breakfasts en andere woonomgevingen
- **WAARSCHUWING:** Houd de ventilatieopeningen altijd vrij van obstructies; dit geldt zowel voor losstaande als ingebouwde modellen.
- **WAARSCHUWING:** Gebruik geen mechanische of andere middelen om het ontdooiproces te versnellen, behalve die middelen die door de fabrikant zijn aanbevolen.
- **WAARSCHUWING:** Let op dat u het koelcircuit niet beschadigt.
- **WAARSCHUWING:** Gebruik geen elektrische apparaten in de koelkast, tenzij deze door de fabrikant worden aanbevolen.
- Gebruik geen waterstralen of stoom om het apparaat te reinigen.
- Reinig het apparaat met een vochtige zachte doek. Gebruik alleen neutrale reinigingsmiddelen. Gebruik geen schuurmiddelen, schuursponsjes, oplosmiddelen of metalen voorwerpen.
- Bewaar geen explosieve substanties zoals spuitbussen met drijfgas in dit apparaat.
- Als de voedingskabel beschadigd is, moet de fabrikant, een erkende serviceverlener of een gekwalificeerd persoon deze vervangen teneinde gevaarlijke situaties te voorkomen.

## Veiligheidsvoorschriften

### Installatie

 **WAARSCHUWING!** Alleen een erkende installatietechnicus mag het apparaat installeren.

- Verwijder alle verpakkingsmaterialen.
- Installeer en gebruik geen beschadigd apparaat.
- Gebruik het apparaat niet voordat u het in de ingebouwde structuur installeert omwille van veiligheidsredenen.
- Volg de installatie-instructies op die zijn meegeleverd met het apparaat.
- Pas altijd op bij verplaatsing van het apparaat, want het is zwaar. Gebruik altijd veiligheidshandschoenen en gesloten schoeisel.
- Zorg ervoor dat rond het apparaat lucht kan circuleren.
- Bij de eerste installatie of na het omdraaien van de deur moet u minstens 4 uur wachten voordat u het apparaat op de stroom aansluit. Hierdoor kan de olie terug in de compressor stromen.
- Trek de stekker uit het stopcontact voordat u handelingen aan het apparaat uitvoert (bijv. het omdraaien van de deur).
- Installeer het apparaat niet in de nabijheid van radiatoren, fornuizen, ovens of kookplaten.
- Stel het apparaat niet bloot aan regen.
- Installeer het apparaat niet op een plaats met direct zonlicht.
- Installeer dit apparaat niet in ruimtes die te vochtig of te koud zijn.
- Til de voorkant van het apparaat op als u hem wilt verplaatsen, om krassen op de vloer te voorkomen.

### Aansluiting op het elektriciteitsnet

 **WAARSCHUWING!** Gevaar voor brand en elektrische schokken.

 **WAARSCHUWING!** Zorg er bij het plaatsen van het apparaat voor dat het stroomsnoer niet klem zit of wordt beschadigd.

 **WAARSCHUWING!** Gebruik geen meerwegstekkers en verlengsnoeren.

- Dit apparaat moet worden aangesloten op een geaard stopcontact.
- Zorg ervoor dat de parameters op het vermogensplaatje overeenkomen met elektrische vermogen van de netstroom.
- Gebruik altijd een juist geïnstalleerd schokbestendig stopcontact.
- Zorg dat u de elektrische onderdelen (hoofdstekker, kabel, compressor) niet beschadigt. Neem contact met de erkende servicedienst of een elektricien om de elektrische onderdelen te wijzigen.
- De stroomkabel moet lager blijven dan het niveau van de stopcontact.
- Steek de stekker pas in het stopcontact als de installatie is voltooid. Zorg ervoor dat het netsnoer na installatie bereikbaar is.
- Trek niet aan het netsnoer om het apparaat los te koppelen. Trek altijd aan de stekker.

### Gebruik

 **WAARSCHUWING!** Gevaar op letsel, brandwonden of elektrische schokken.



Het apparaat bevat ontvlambaar gas, isobutaan (R600a), een aardgas met een hoge ecologische compatibiliteit. Zorg ervoor dat u het koelcircuit dat isobutaan bevat, niet beschadigt.




- De specificatie van dit apparaat niet wijzigen.
- Plaats geen elektrische apparaten (bijv. ijsmachines) in het apparaat tenzij uitdrukkelijk geschikt verklaard door de fabrikant.
- Als er schade aan het koelcircuit optreedt, zorg er dan voor dat er zich geen vlammen en andere ontstekingsbronnen in de kamer bevinden. Lucht de ruimte indien dit gebeurt.
- Zet geen hete items op de kunststofonderdelen van het apparaat.
- Bewaar geen ontvlambare gassen en vloeistoffen in het apparaat.
- Plaats geen ontvlambare producten of items die vochtig zijn door ontvlambare producten in, bij of op het apparaat.
- Raak de compressor of condensator niet aan. Ze zijn heet.

### Binnenverlichting

 **WAARSCHUWING!** Gevaar voor elektrische schokken.

- De soort lamp die in dit apparaat gebruikt wordt, is uitsluitend geschikt voor huishoudelijke apparaten. Gebruik deze niet voor andere doeleinden.

### Onderhoud en reiniging

 **WAARSCHUWING!** Gevaar voor letsel of schade aan het apparaat.

- Schakel het apparaat uit en trek de stekker uit het stopcontact voordat u onderhoudshandelingen verricht.

- Het koelcircuit van dit apparaat bevat koolwaterstoffen. Enkel bevoegde personen mogen de eenheid onderhouden en herladen.
- Controleer regelmatig de afvoer van het apparaat en reinig het indien nodig. Indien de afvoer verstopt is, zal er water op de bodem van het apparaat liggen.

### Service

- Neem contact op met de erkende servicedienst voor reparatie van het apparaat.
- Gebruik uitsluitend originele reserveonderdelen.

### Verwijdering

 **WAARSCHUWING!** Gevaar voor letsel of verstikking.

- Haal de stekker uit het stopcontact.
- Snij het netsnoer van het apparaat af en gooi dit weg.
- Verwijder de deur om te voorkomen dat kinderen en huisdieren opgesloten raken in het apparaat.
- Het koelcircuit en de isolatiematerialen van dit apparaat zijn ozonvriendelijk.
- Het isolatieschuim bevat ontvlambare gassen. Neem contact met uw plaatselijke overheid voor informatie m.b.t. correcte afvalverwerking van het apparaat.
- Veroorzaak geen schade aan het deel van de koelenheid dat zich naast de warmtewisselaar bevindt.

## Montage

 **WAARSCHUWING!** Raadpleeg de hoofdstukken Veiligheid.

### Locatie

 Raadpleeg de montage-instructies voor de installatie.

Installeer, om de beste prestatie te garanderen, het apparaat van hittebronnen vandaan, zoals radiatoren, boilers, direct zonlicht enz. Zorg er voor dat lucht vrij aan de achterkant van het apparaat kan circuleren.

**Plaatsing**

Het apparaat moet geïnstalleerd worden op een droge, goed geventileerde plaats binnen waar de omgevingstemperatuur overeenkomt met de klimaatklasse die vermeld is op het typeplaatje van het apparaat:

Klimaat-klasse	Omgevingstemperatuur
SN	+10°C tot + 32°C
N	+16°C tot + 32°C
ST	+16°C tot + 38°C
T	+16°C tot + 43°C

**i** Voor sommige typen of modellen kunnen zich enige functionele problemen voordoen als ze worden gebruikt buiten dit bereik. De juiste werking kan alleen worden gegarandeerd binnen het aangegeven temperatuurbereik. Als u twijfels hebt over waar het apparaat te installeren, raadpleeg dan de verkoper, de klantenservice of de dichtstbijzijnde erkende servicedienst.

**Aansluiting op het elektriciteitsnet**

Zorg er vóór het aansluiten voor dat het voltage en de frequentie op het typeplaatje overeenkomen met de stroomtoevoer in uw huis.

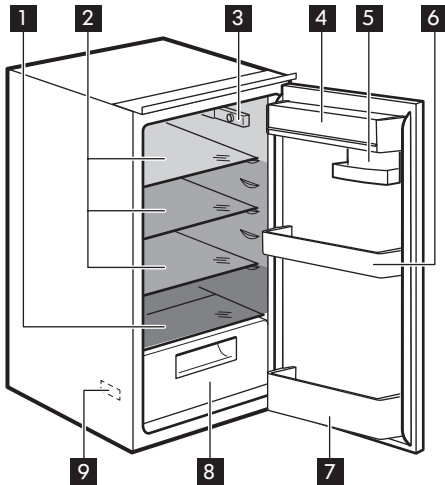
Dit apparaat moet worden aangesloten op een geaard stopcontact. De netsnoerstekker is voorzien van een contact voor dit doel. Als het stopcontact niet geaard is, sluit het apparaat dan aan op een afzonderlijk aardpunt, in overeenstemming met de geldende regels, raadpleeg hiervoor een gekwalificeerd elektricien.

De fabrikant kan niet aansprakelijk gesteld worden als bovenstaande veiligheidsvoorschriften niet opgevolgd worden.

Dit apparaat voldoet aan de EEG-richtlijnen.

## Beschrijving van het product

### Productoverzicht



- 1** Glazen afdekking lade
  - 2** Glazen legplanken
  - 3** Bedieningseenheid en lampje
  - 4** Zuivelvak met klepje
  - 5** Schuifdeurvak
  - 6** Deurvak
  - 7** Flessenvak
  - 8** Groentelade
  - 9** Typeplaatje (binnenkant)
- Minst koude zone
  - Middelste temperatuurzone
  - Koudste zone

## Bediening

### Inschakelen

1. Steek dan de stekker in het stopcontact.
2. Draai de temperatuurknop naar rechts op een gemiddelde stand.

### Uitschakelen

Draai om het apparaat uit te zetten de temperatuurregeling naar de "0" positie

### Temperatuurregelaar

De temperatuur wordt automatisch geregeld.

1. Draai de thermostaatknop op een lagere stand om de minimale koude te verkrijgen.
2. Draai de thermostaatknop op een hogere stand om de maximale koude te verkrijgen.

- i** Een gemiddelde instelling is over het algemeen het meest geschikt. De exacte instelling moet echter worden gekozen rekening houdend met het feit dat de temperatuur in het apparaat afhankelijk is van:
- de kamertemperatuur
  - hoe vaak de deur geopend wordt
  - de hoeveelheid voedsel die wordt bewaard
  - de plaats van het apparaat

**⚠ Let op!** Als de omgevingstemperatuur hoog is of als het apparaat volledig gevuld is en de thermostaatknop op de koudste instelling staat, kan het apparaat continu werken, waardoor er ijs op de achterwand gevormd wordt. In dat geval moet de knop op een hogere temperatuur gezet worden om automatische ontthooing mogelijk te maken en zodoende het energieverbruik te beperken.

## Het eerste gebruik

### De binnenkant schoonmaken

Voordat u het apparaat voor de eerste keer gebruikt, wast u de binnenkant en de interne accessoires met lauwwarm water en een beetje neutrale zeep om de typische geur van een nieuw product weg te nemen. Droog daarna grondig af.

**⚠ Let op!** Gebruik geen reinigingsmiddelen, schuurpoeders, chloor of reinigers op oliebasis. Deze beschadigen de afwerking.

## Dagelijks gebruik

**⚠ WAARSCHUWING!** Raadpleeg de hoofdstukken Veiligheid.

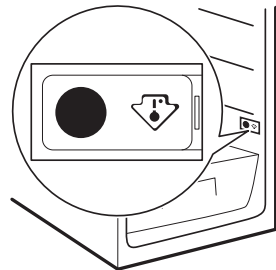
### Temperatuurweergave

#### Accessoires

Eierbakje

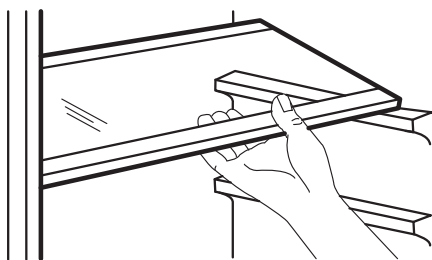


x1



- i** Dit apparaat wordt verkocht in Frankrijk. In overeenstemming met de richtlijnen die gelden in dit land, moet dit apparaat worden geleverd met een speciaal onderdeel (zie afbeelding). Dit onderdeel is geplaatst in de onderste lade van de koelkast om de koudste zone aan te geven.

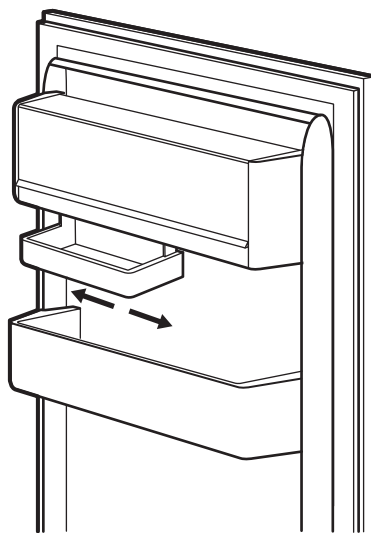
**Verplaatsbare legrekken**



De wanden van de koelkast zijn voorzien van een aantal geleiders zodat de schappen van veiligheidsglas op de gewenste plaats gezet kunnen worden.

- ⚠ Let op!** Verwijder de glasplaat boven de groentelade niet om een goede luchtcirculatie te garanderen.

**Het plaatsen van de deurschappen**



Het model is voorzien van een schuifvak dat is aangebracht onder een zuivelschap dat naar de zijkant kan worden geschoven.

Voor een grondiger reiniging kunnen de bovenste en onderste deurschappen gemakkelijk verwijderd worden en op hun plek teruggezet worden.

**Aanwijzingen en tips**

**Normale bedrijfsgeluiden:**

De volgende geluiden zijn normaal tijdens de werking:

- Een zacht gorgelend en borrelend geluid als het koelmiddel door leidingen wordt gepompt.
- Een zoemend en kloppend geluid van de compressor als het koelmiddel wordt rondgepompt.
- Een plotseling krakend geluid uit de binnenkant van het apparaat veroorzaakt door thermische uitzetting (een natuurlijk en ongevaarlijk natuurkundig fenomeen).

- Een zacht klikkend geluid van de thermostaat als de compressor aan of uit gaat.

### Tips voor energiebesparing

- De deur niet vaker openen of open laten staan dan strikt noodzakelijk.
- Als de omgevingstemperatuur hoog is, de thermostaatknop op een lage temperatuur staat en het apparaat volledig gevuld is, kan de compressor continu aan staan waardoor er ijs op de verdampers ontstaat. Als dit gebeurt, zet u de thermostaatknop naar een warmere instelling om de koelkast automatisch te laten ontdooien en zo elektriciteitsverbruik te besparen.

### Tips voor het koelen van vers voedsel

- Zet geen warm voedsel of verdampende vloeistoffen in de koelkast.
- Dek het voedsel af of verpak het, in het bijzonder als het een sterke geur heeft.

- Plaats het voedsel zodanig dat de lucht er vrijelijk omheen kan circuleren.

### Tips voor het koelen




Nuttige tips:

- Vlees (alle soorten): in plastic zakken verpakken en op het glazen schap leggen, boven de groentelade. Bewaar vlees maximaal 1-2 dagen.
- Gekookte etenswaren, koude gerechten: bedekken en op een schap leggen.
- Fruit en groeten: goed wassen en in een speciale lade leggen. Bananen, aardappelen, uien en knoflook moeten als deze niet verpakt zijn niet in de koelkast worden bewaard.
- Boter en kaas: in speciale luchtdichte bakjes leggen of in aluminiumfolie of plastic zakjes wikkelen om zoveel mogelijk lucht uit te sluiten.
- Flessen: afsluiten met een dop en in de deur plaatsen of (indien beschikbaar) in het flessenrek.



## Onderhoud en reiniging

 **WAARSCHUWING!** Raadpleeg de hoofdstukken Veiligheid.

### Algemene waarschuwingen

-  **Let op!** Voordat u welke onderhoudshandeling dan ook verricht, de stekker uit het stopcontact trekken.
-  Dit apparaat bevat koolwaterstoffen in de koeleenheid. Onderhoud en hervullen mag alleen uitgevoerd worden door bevoegde technici.
-  De toebehoren en onderdelen van het apparaat zijn niet geschikt om in een afwasmachine gewassen te worden.

### Periodieke reiniging

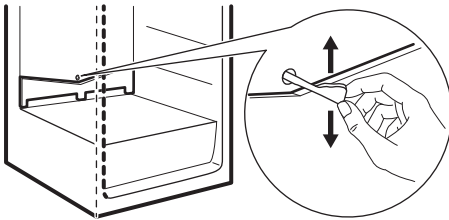
-  **Let op!** Trek niet aan leidingen en/of kabels aan de binnenkant van het apparaat en verplaats of beschadig ze niet.
-  **Let op!** Let op dat u het koelsysteem niet beschadigt.

Het apparaat moet regelmatig worden schoongemaakt:

1. Maak de binnenkant en de accessoires schoon met lauw water en wat neutrale zeep.
2. Controleer de afdichtingen regelmatig en wrijf ze schoon om u ervan te verzekeren dat ze schoon en vrij van resten zijn.
3. Spoel ze af en maak ze grondig droog.

4. Maak indien toegankelijk de condensor en de compressor aan de achterkant van het apparaat schoon met een borstel.  
Dit zal de prestatie van het apparaat verbeteren en het elektriciteitsverbruik reduceren.

**Het ontdoeien van de koelkast**



Rijp wordt elke keer als de compressormotor tijdens normale werking stopt, automatisch van de verdamer van het koelvak verwijderd. Het dooiwater loopt via een gootje in een speciale opvangbak aan de achterkant van het

apparaat, boven de compressormotor, waar het verdampt.

Het is belangrijk om het afvoergaatje van het dooiwater in het midden van het koelvak regelmatig schoon te maken om te voorkomen dat het water overloopt en op het voedsel in de koelkast gaat druppelen.

**Periodes dat het apparaat niet gebruikt wordt**

Neem de volgende voorzorgsmaatregelen als het apparaat gedurende lange tijd niet gebruikt wordt:

1. Trek de stekker uit het stopcontact.
2. Verwijder al het voedsel.
3. Laat de deur/deuren open staan om onaangename luchtjes te voorkomen.

**⚠ Let op!** Als u uw apparaat ingeschakeld wilt laten, vraag dan iemand om het zo nu en dan te controleren, om te voorkomen dat het bewaarde voedsel bederft, als de stroom uitvalt.

**Probleemoplossing**

**⚠ WAARSCHUWING!** Raadpleeg de hoofdstukken Veiligheid.


**Problemen oplossen**

Storing	Mogelijke oorzaak	Oplossing
Het apparaat werkt niet.	Het apparaat is uitgeschakeld.	Zet het apparaat aan.
Het apparaat werkt niet.	De stekker zit niet goed in het stopcontact.	Steek de stekker goed in het stopcontact.
Het apparaat werkt niet.	Er staat geen spanning op het stopcontact.	Sluit een ander elektrisch apparaat op het stopcontact aan. Neem contact op met een gekwalificeerd elektricien.


Storing	Mogelijke oorzaak	Oplossing
Het apparaat maakt lawaai.	Het apparaat is niet stevig en stabiel geplaatst.	Controleer of het apparaat stabiel staat.
Het lampje werkt niet.	Het lampje staat in de stand-by-stand.	Sluit en open de deur.
Het lampje werkt niet.	Het lampje is stuk.	Zie 'Het lampje vervangen'.
De compressor werkt continu.	De temperatuur is goed ingesteld.	Raadpleeg het hoofdstuk 'Bediening'.
De compressor werkt continu.	Er werden veel producten tegelijk geplaatst.	Wacht een paar uur en controleer dan nogmaals de temperatuur.
De compressor werkt continu.	De omgevingstemperatuur is te hoog.	Zie het typeplaatje voor de klimaatklasse.
De compressor werkt continu.	Het voedsel dat in het apparaat werd geplaatst, was te warm.	Laat voedsel afkoelen tot kamertemperatuur voordat u het opslaat.
De compressor werkt continu.	De deur is niet goed gesloten.	Zie 'De deur sluiten'.
Er is te veel rijp en ijs.	De deur is niet correct gesloten of de deuropakking is vervormd/vies.	Zie 'De deur sluiten'.
Er is te veel rijp en ijs.	De dop van de waterafvoer bevindt zich niet op de juiste plaats.	Plaats de dop voor de waterafvoer op de juiste manier.
Er is te veel rijp en ijs.	De producten zijn niet op de juiste wijze verpakt.	Pak de producten beter in.
Er is te veel rijp en ijs.	De temperatuur is goed ingesteld.	Raadpleeg het hoofdstuk 'Bediening'.
Er loopt water over de achterkant van de koelkast.	Tijdens het automatische ontdooiproces, ontdooit de rijp tegen de achterwand.	Dit is juist.
Er loopt water in de koelkast.	Producten verhinderen dat het water in de wateropvangbak loopt.	Zorg ervoor dat de producten de achterwand niet raken.




Storing	Mogelijke oorzaak	Oplossing
De temperatuur in het apparaat is te laag/hoog.	De temperatuurknop is niet goed ingesteld.	Stel een hogere/lagere temperatuur in.
De temperatuur in het apparaat is te laag/hoog.	De deur is niet goed gesloten.	Zie 'De deur sluiten'.
De temperatuur in het apparaat is te laag/hoog.	De temperatuur van het voedsel is te hoog.	Laat het voedsel afkoelen tot kamertemperatuur voordat u het conserveert.
De temperatuur in het apparaat is te laag/hoog.	Er werden veel producten tegelijk geplaatst.	Plaats minder producten tegelijk.
De temperatuur in het apparaat is te laag/hoog.	De deur is te vaak geopend.	Open de deur alleen als het nodig is.
De temperatuur in het apparaat is te laag/hoog.	Er is geen koude luchtcirculatie in het apparaat aanwezig.	Zorg ervoor dat er koude luchtcirculatie in het apparaat aanwezig is.
Er bevindt zich teveel condenswater op de achterwand van de koelkast.	De deur is te vaak geopend.	Open de deur alleen als het nodig is.
Er bevindt zich teveel condenswater op de achterwand van de koelkast.	De deur is niet volledig gesloten.	Zorg ervoor dat de deur volledig gesloten is.
Er bevindt zich teveel condenswater op de achterwand van de koelkast.	Het bewaarde voedsel was niet ingepakt.	Verpak voedsel in geschikte materiaal voordat u het in het apparaat plaatst.
Deur gaat niet makkelijk open.	U probeerde de deur na het sluiten meteen weer te openen.	Wacht een paar seconden tussen het sluiten en weer openen van de deur.

 Als het apparaat nog steeds niet naar behoren werkt na uitvoeren van de bovenstaande controles, neem dan contact op met de erkende klantenservice. U kunt een lijst aan het einde van deze handleiding vinden.

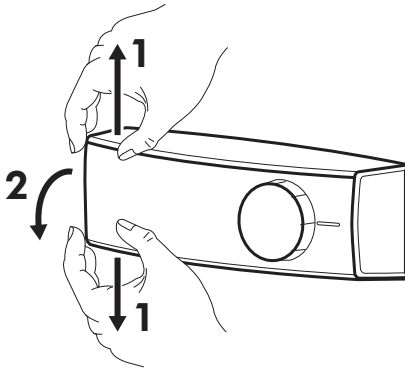
### Het lampje vervangen

 Het apparaat is uitgerust met een LED-binnenlampje dat een lange levensduur heeft.

 **Let op!** Trek de stekker uit het stopcontact.

1. Beweeg tegelijkertijd de transparante deksel zachtjes omhoog en omlaag en

haak deze tegelijk los in de richting van de pijlen.



2. Vervang het kapotte lampje door een nieuw lampje met hetzelfde vermogen en vorm dat specifiek bedoeld is voor huishoudelijke apparaten. (Het maximale vermogen wordt getoond op de afdekking van het lampje).

**i** Gloeilampjes mogen niet worden gebruikt.

3. Plaats de afdekking van het lampje terug.
4. Steek de stekker in het stopcontact.
5. Open de deur.  
Controleer of het lampje gaat branden.

**De deur sluiten**

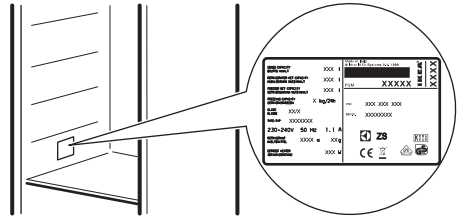
1. Maak de afdichtingen van de deur schoon.
2. Stel de deur, indien nodig, af. Raadpleeg de instructies voor het monteren.
3. Vervang, indien nodig, de defecte deurafdichtingen. Neem contact op met de klantenservice.

**Technische gegevens**

<b>Productcategorie</b>	
Apparaattype	Koelkast
Installatietype	Inbouw-
<b>Productafmetingen</b>	
In hoogte	873 mm
Breedte	540 mm
Diepte	549 mm
<b>Nettovolume</b>	
Koelkast	142 Liter
<b>Ontdooisysteem</b>	
Koelkast	auto
Energieverbruik	0,334 kWh/24u

Geluidsniveau	38 dB (A)
Energieklasse	A+
Spanning	230 – 240 V
Frequentie	50 Hz

De technische gegevens staan op het typeplaatje aan de linker binnenkant in het apparaat en op het energielabel.



## Milieubescherming

Recycle de materialen met het symbool . Gooi de verpakking in een geschikte verzamelcontainer om het te recyclen. Help om het milieu en de volksgezondheid te beschermen en recycle het afval van elektrische en elektronische apparaten.

Gooi apparaten gemarkeerd met het symbool niet weg met het huishoudelijk afval. Breng het product naar het milieustation bij u in de buurt of neem contact op met de gemeente.

## IKEA GARANTIE

### Hoe lang is de garantie van IKEA geldig?

Deze garantie is geldig voor 5 jaar vanaf de originele datum van aankoop van Uw apparaat bij IKEA. De originele verkoopbon is benodigd als bewijs van aankoop. Indien onderhoudswerk is uitgevoerd onder de garantie, zal dit de garantie periode voor het apparaat niet verlengen.

### Wie zal de service uitvoeren?

De IKEA servicedienst zal de service uitvoeren via het eigen bedrijf of het erkende servicepartnernetwerk.

### Wat valt er onder de garantie?

De garantie dekt storingen van het apparaat, die veroorzaakt zijn door verkeerde constructie of materiaalfouten vanaf de aankoopdatum bij IKEA. Deze garantie is uitsluitend van toepassing bij huishoudelijk gebruik. De uitzonderingen worden onder de hoofding "Wat valt er niet

onder deze garantie?" gespecificeerd. Binnen de garantieperiode worden er geen kosten om de storing te verhelpen aangerekend, d.w.z. reparaties, onderdelen, arbeidsloon en transport, op voorwaarde dat het apparaat toegankelijk is voor reparatie zonder speciale kosten en dat het defect betrekking heeft op verkeerde constructie of materiaalfouten die onder de garantie vallen. Op deze voorwaarden zijn de EG-richtlijnen (Nr. 99/44/EG) en de respectievelijke plaatselijke voorschriften van toepassing. Vervangen onderdelen worden het eigendom van IKEA.

**Wat zal IKEA doen om het probleem op te lossen?**

De door IKEA aangestelde servicedienst zal het product onderzoeken en bepalen, dit uitsluitend ter eigen beoordeling, of het gedekt wordt door deze garantie. Als het gedekt blijkt te zijn, zal de IKEA servicedienst of de erkende servicepartner dan via het eigen bedrijf, uitsluitend ter eigen beoordeling, ofwel het defecte product repareren of het vervangen door hetzelfde of een vergelijkbaar product.

**Wat valt er niet onder deze garantie?**

- Normale slijtage.
- Opzettelijk aangebrachte schade of schade door verwaarlozing, schade veroorzaakt door het niet opvolgen van de bedieningshandleiding, onjuiste installatie of aansluiting op een verkeerd voltage, schade veroorzaakt door chemische of elektro-chemische reactie, roest, corrosie of waterschade, maar niet beperkt tot schade veroorzaakt door overmatig kalkgehalte van de watertoevoer, schade veroorzaakt door abnormale omgevingsomstandigheden.
- Verbruiksonderdelen, met inbegrip van batterijen en lampjes.

- Niet-functionele en decoratieve onderdelen die niet van invloed zijn op het normale gebruik van het apparaat, inclusief eventuele krassen en mogelijke kleurverschillen.
- Onvoorziene schade veroorzaakt door vreemde voorwerpen of stoffen en het reinigen of deblokken van filters, afvoersystemen of wasmiddellades.
- Schade aan de volgende onderdelen: glaskeramiek, accessoires, serviesgoed en bestekmandjes, toevoer- en afvoerpijpen, afdichtingen, lampen en lampenkapjes, schermen, knoppen, behuizingen en gedeeltes van behuizingen, tenzij kan worden aangetoond dat deze veroorzaakt zijn door fabricagefouten.
- Gevallen waarbij geen storing geconstateerd kon worden tijdens het bezoek van een technicus.
- Reparaties die niet zijn uitgevoerd door onze aange-stelde servicediensten en/of een erkende contractuele servicepartner of wanneer er niet-originele onderdelen gebruikt zijn.
- Reparaties die veroorzaakt zijn door installatie die verkeerd of niet in overeenstemming met de specificatie is uitgevoerd.
- Gebruik van het apparaat in niet-huishoudelijke omgeving d.w.z. professioneel gebruik.
- Transportschade. Indien het apparaat door een klant naar zijn huis of een ander adres vervoert, kan IKEA niet aansprakelijk gesteld worden voor eventuele transportschade. Indien IKEA het apparaat aflevert op het door de klant aangegeven adres, dan is eventuele schade die ontstaan is tijdens de aflevering gedekt door de garantie.
- Kosten voor de uitvoering van de installatie van het IKEA-apparaat. Indien de IKEA servicedienst of de erkende servicepartner het apparaat, binnen de voorwaarden van deze garantie, repareert of vervangt, zal de

servicedienst of de erkende servicepartner, indien nodig, het gerepareerde apparaat of het vervangende apparaat installeren.

Deze beperking is niet van toepassing op foutloze werkzaamheden uitgevoerd door een gekwalificeerd specialist met gebruik van onze originele onderdelen teneinde het apparaat aan te passen aan de technische veiligheidsspecificaties van een ander EU-land.

**Hoe zijn de landelijke wetten van toepassing**

De garantie van IKEA geeft u specifieke wettelijke rechten, die op zijn minst voldoen aan alle plaatselijke wettelijke eisen die per land verschillend zijn.

**Gebied van geldigheid**

Voor apparaten die in een EU-land zijn aangeschaft en meegenomen worden naar een ander EU-land, zal de dienstverlening uitgevoerd worden in het kader van de garantievoorwaarden die in het nieuwe land gebruikelijk zijn. Een verplichting om diensten te verlenen in het kader van de garantie bestaat uitsluitend als:

- het apparaat en de installatie ervan voldoen aan de technische specificaties van het land waarin aanspraak gemaakt wordt op de garantie;
- het apparaat en de installatie ervan in overeenstemming zijn met de montage-instructies en de veiligheidsinformatie die in de gebruikershandleiding staan.

**De speciale Klantenservice voor apparaten van IKEA:**

Aarzel alstublieft niet om contact op te nemen met de speciale IKEA Klantenservice om:

1. een beroep te doen op deze garantie;
2. uitleg te vragen over de installatie van het IKEA apparaat in het daarvoor bedoelde keukenmeubel van IKEA. De

service geeft u geen uitleg met betrekking tot:

- de volledige installatie van uw IKEA keuken;
- aansluitingen op het elektriciteitsnet (als het apparaat geleverd wordt zonder stekker en kabel), op de water- en gasleiding, want dit moet gedaan worden door een erkend installateur.

3. uitleg te vragen over de gebruikershandleiding en de specificaties van het IKEA apparaat.

Om ervoor te zorgen dat wij u de beste service verlenen, verzoeken wij u de montage-instructies en/of de gebruikershandleiding in dit boekje zorgvuldig te lezen voordat u contact met ons opneemt.

**Hoe kunt u ons bereiken als u hulp nodig hebt**



Op de laatste pagina van deze handleiding vindt u de volledige lijst van door IKEA erkende servicebedrijven met de bijbehorende nationale telefoonnummers.



Om u sneller van dienst te kunnen zijn, adviseren wij u de specifieke telefoonnummers te bellen die aan het eind van deze handleiding vermeld zijn.

Gebruik altijd de telefoonnummers die in het boekje staan van het apparaat waarvoor u assistentie nodig heeft. Voordat u ons belt, zorg ervoor dat u het IKEA-artikelnnummer (8 cijfers) en het serienummer (8 cijfers die op het typeplaatje staan) bij de hand hebt voor het apparaat waarvoor u onze hulp nodig hebt.

**BEWAAR DE KASSABON!**

Dit is uw aankoopbewijs en nodig om de garantie te doen gelden. Op de kassabon staat ook de naam van het IKEA artikel en het nummer (8 cijfers) voor elk apparaat dat u gekocht heeft.

**Hebt u meer hulp nodig?**

Neem, voor alle andere vragen die geen betrekking hebben op de service voor apparaten, contact op met het call center van de dichtstbijzijnde vestiging van IKEA. Wij raden u aan de documentatie van het apparaat zorgvuldig te lezen voordat u contact met ons opneemt.

Country	Phone number	Call Fee	Opening time
België	070 246016	Binnenlandse gesprekskosten	8 tot 20 Weekdagen
Belgique		Tarif des appels nationaux	8 à 20. En semaine
България	00359888164080 0035924274080	Такса за повикване от страната	От 9 до 18 ч в работни дни
Česká republika	246 019721	Cena za místní hovor	8 až 20 v pracovních dnech
Danmark	70 15 09 09	Landstakst	man. - fre. 09.00 - 20.00 lør. - søn. 09.00 - 18.00
Deutschland	+49 1806 33 45 32*	* 0,20 €/Verbindung aus dem Festnetz max. 0,60 €/Verbindung aus dem Mobilfunknetz	Werktags von 8.00 bis 20.00
Ελλάδα	211 176 8276	Υπεραστική κλήση	8 έως 20 κατά τις εργάσιμες ημέρες
España	91 1875537	Tarifa de llamadas nacionales	De 8 a 20 en días laborables
France	0170 36 02 05	Tarif des appels nationaux	9 à 21. En semaine
Hrvatska	00385 1 6323 339	Trošak poziva 27 lipa po minuti	radnim danom od ponedjeljka do petka od 08:00 do 16:00
Ireland	0 14845915	National call rate	8 till 20 Weekdays
Ísland	5880503	Innanlandsgjald fyrir síma	9 til 18. Virka daga
Italia	02 00620818	Tariffa applicata alle chiamate nazionali	dalle 8 alle 20 nei giorni feriali
Κυπρος	22 030 529	Υπεραστική κλήση	8 έως 20 κατά τις εργάσιμες ημέρες
Lietuva	5 230 06 99	Nacionaliniai pokalbių tarifai	Pr. - Ketv.: 8:00 - 12:00, 12:45 - 17:00 Pnkt.: 8:00 - 12:00, 12:45 - 15:45
Magyarország	061 998 0549	Belföldi díjszabás	Hétköznap 8 és 10 óra között
Nederland Luxembourg	0900 - 235 45 32 (0900-BEL IKEA) 0031 - 50 316 8772 (international)	Geen extra kosten. Alleen lokaal tarief.	ma-vr: 8.00 - 21.00 zat: 9.00 - 21.00 zon / pub. vakantie: 10.00 - 18.00
Norge	22 72 35 00	Takst innland	8 til 20 ukedager
Österreich	+43-1-2056356	max. 10 Cent/min.	Mo - Fr 8.00 - 20.00 Uhr
Polska	801 400 711	Stawka wg taryfy krajowej	Od 8 do 20 w dni robocze
Portugal	211557985	Chamada Nacional	9 às 21. Dias de Semana *excepto feriados
România	021 211 08 88	Tarif apel național	8 - 20 în zilele lucrătoare
Россия	8 495 6662929	Действующие телефонные тарифы	с 8 до 20 по рабочим дням Время московское
Schweiz	031 5500 324	Tarif für Anrufe im Bundesgebiet	8 bis 20 Werktag
Suisse		Tarif des appels nationaux	8 à 20. En semaine
Svizzera		Tariffa applicata alle chiamate nazionali	dalle 8 alle 20 nei giorni feriali
Slovensko	(02) 3300 2554	Cena vnútroštátneho hovoru	8 až 20 v pracovných dňoch
Suomi	030 6005203	Lankapuhelinverkosta 0,0835 €/puhelu + 0,032 €/min Matkapuhelinverkosta 0,192 €/min	arkipäivisin 8.00 - 20.00
Sverige	0775 700 500	lokalsamtal (lokal taxa)	mån-fre 8.30 - 20.00 lör-sön 9.30 - 18.00
Türkiye	212 244 0769	Ulusal arama ücreti	Hafta içi saat 09:00'dan 18:00'a kadar
Україна	044 586 2078	Міжміські дзвінки платні	9 - 21 В робочі дні
United Kingdom	020 3347 0044	National call rate	9 till 21. Weekdays
Србија	+381 11 7 555 444 (ако позивате изван Србије) 011 7 555 444 (ако позивате из Србије)	Цена позива у националном саобраћају	Понедељак – субота: 09 – 20 Недеља: 09 – 18
Eesti, Latvija, Slovenija		www.ikea.com	

