

PT

ES

SVALNA



Design and Quality
IKEA of Sweden



PORTUGUÊS

Consulte a lista completa de Fornecedores de Serviços Pós-venda nomeados pela IKEA e os respectivos números de telefone nacionais na última página deste manual.



ESPAÑOL

Consulte la última página de este manual, donde encontrará una lista completa de los proveedores de servicio técnico posventa autorizados por IKEA y los números de teléfono correspondientes.

PORTUGUÊS	4
ESPAÑOL	21

Índice

Informações de segurança	4	Sugestões e dicas	11
Instruções de segurança	6	Manutenção e limpeza	12
Instalação	7	Resolução de problemas	13
Descrição do produto	9	Dados técnicos	17
Funcionamento	9	Preocupações ambientais	18
Primeira utilização	10	GARANTIA IKEA	18
Utilização diária	10		

Sujeito a alterações sem aviso prévio.

Informações de segurança

Leia atentamente as instruções fornecidas antes de instalar e utilizar o aparelho. O fabricante não é responsável por quaisquer ferimentos ou danos resultantes de instalação ou utilização incorrectas. Guarde sempre as instruções em local seguro e acessível para consultar no futuro.

Segurança para crianças e pessoas vulneráveis

- Este aparelho pode ser utilizado por crianças de 8 ou mais anos de idade e por pessoas com capacidades físicas, sensoriais ou mentais reduzidas ou com pouca experiência e conhecimento se tiverem recebido supervisão ou instruções relativas à utilização do aparelho de forma segura e compreenderem os perigos envolvidos.
- Este aparelho pode ser utilizado por crianças com idade entre 3 e 8 anos e pessoas portadoras de deficiência profunda e complexa desde que recebam instruções adequadas.
- As crianças com menos de 3 anos de idade devem ser mantidas afastadas do aparelho ou constantemente vigiadas.
- Não permita que as crianças brinquem com o aparelho.
- A limpeza e a manutenção básica do aparelho não devem ser efetuadas por crianças sem supervisão.


- Mantenha todos os materiais de embalagem fora do alcance das crianças e elimine-os de forma apropriada.

Segurança geral

- Este aparelho destina-se exclusivamente a utilizações domésticas ou semelhantes, tais como:
 - turismo rural; áreas de cozinha destinadas ao pessoal em lojas, escritórios e outros ambientes de trabalho;
 - utilização por clientes de hotéis, motéis e outros ambientes do tipo residencial.
- AVISO: As aberturas de ventilação do aparelho ou da estrutura onde ele se encontra encastrado têm de ser mantidas sem obstruções.
- AVISO: Não utilize um dispositivo mecânico ou qualquer meio artificial para acelerar o processo de descongelação além daqueles recomendados pelo fabricante.
- AVISO: Não danifique o circuito de refrigeração.
- AVISO: Não utilize aparelhos elétricos dentro dos compartimentos do aparelho destinados a alimentos, a não ser que sejam do tipo recomendado pelo fabricante.
- Não utilize jatos de água ou vapor para limpar o aparelho.
- Limpe o aparelho com um pano macio e húmido. Utilize apenas detergentes neutros. Não utilize produtos abrasivos, esfregões, solventes ou objetos metálicos.
- Não guarde substâncias explosivas, como latas de aerossóis com agente pressurizante inflamável, dentro do aparelho.
- Se o cabo de alimentação estiver danificado, deve ser substituído pelo fabricante, por um Centro de Assistência Técnica Autorizado ou por uma pessoa igualmente qualificada, para evitar perigos.

Instruções de segurança


Instalação


 **AVISO!** A instalação deste aparelho tem de ser efetuada por uma pessoa qualificada.

- Remova toda a embalagem.
- Não instale nem utilize o aparelho se ele estiver danificado.
- Não utilize o aparelho antes de o instalar na estrutura de encastre de forma segura.
- Siga as instruções de instalação fornecidas com o aparelho.
- Tenha sempre cuidado quando deslocar o aparelho porque ele é pesado. Utilize sempre luvas de proteção e calçado fechado.
- Certifique-se de que o ar pode circular em torno do aparelho.
- Após a instalação ou após uma inversão da porta, aguarde pelo menos 4 horas antes de ligar o aparelho à alimentação elétrica. Isto permite que o óleo regresse ao compressor.
- Antes de efetuar qualquer operação no aparelho (por exemplo, inverter a porta), retire a ficha da tomada elétrica.
- Não instale o aparelho perto de radiadores, fogões, fornos ou placas.
- Não exponha o aparelho a chuva.
- Não instale o aparelho em locais com luz solar direta.
- Não instale este aparelho em locais demasiado húmidos ou frios.
- Quando deslocar o aparelho, eleve-o na parte da frente para evitar riscar o chão.

Ligação elétrica


 **AVISO!** Risco de incêndio e choque elétrico.

 **AVISO!** Quando colocar o aparelho na posição definitiva, certifique-se de que o cabo de alimentação não fica entalado ou danificado.

 **AVISO!** Não utilize adaptadores com várias tomadas, nem cabos de extensão.

- O aparelho tem de ficar ligado à terra.
- Certifique-se de que os parâmetros indicados na placa de características são compatíveis com a alimentação elétrica.
- Utilize sempre uma tomada bem instalada e à prova de choques elétricos.
- Certifique-se de que não danifica os componentes elétricos (ficha e cabo de alimentação elétrica, compressor, etc.). Contacte um Centro de Assistência Técnica Autorizado ou um eletricista se for necessário substituir componentes elétricos.
- O cabo de alimentação deve ficar abaixo do nível da ficha.
- Ligue a ficha à tomada elétrica apenas no final da instalação. Certifique-se de que a ficha fica acessível após a instalação.
- Não puxe o cabo de alimentação para desligar o aparelho. Puxe sempre a ficha de alimentação.

Utilização

 **AVISO!** Risco de ferimentos, queimaduras, choque elétrico ou incêndio.



O aparelho contém gás inflamável, isobutano (R600a), que é um gás natural com um alto nível de compatibilidade ambiental. Tenha cuidado para não

provocar danos no circuito de refrigeração que contém isobutano.

- Não altere as especificações deste aparelho.
- Não coloque dispositivos elétricos (por ex. máquinas de fazer gelados) no interior do aparelho, exceto se forem autorizados pelo fabricante.
- Se ocorrerem danos no circuito de refrigeração, certifique-se de que não existem chamas e fontes de ignição na divisão. Ventile bem a divisão.
- Não permita que objetos quentes toquem nas peças de plástico do aparelho.
- Não guarde gases e líquidos inflamáveis no aparelho.
- Não coloque produtos inflamáveis, ou objetos molhados com produtos inflamáveis, no interior, perto ou em cima do aparelho.
- Não toque no compressor ou no condensador. Estão quentes.

Luz interior

 **AVISO!** Risco de choque elétrico.

- Este aparelho utiliza uma lâmpada de um tipo que se destina exclusivamente a aparelhos domésticos. Não a utilize para iluminação em casa.

Manutenção e limpeza

 **AVISO!** Risco de ferimentos ou danos no aparelho.

- Antes de qualquer acção de manutenção, desactive o aparelho e desligue a ficha da tomada eléctrica.

- Este aparelho contém hidrocarbonetos na sua unidade de arrefecimento. A manutenção e o recarregamento só devem ser efectuados por uma pessoa qualificada.
- Inspeccione regularmente o escoamento do aparelho e limpe-o, se necessário. Se o orifício de escoamento estiver bloqueado, a água descongelada fica acumulada na parte inferior do aparelho.

Assistência


- Contacte um Centro de Assistência Técnica Autorizado se for necessário reparar o aparelho.
- Utilize apenas peças de substituição originais.

Eliminação

 **AVISO!** Risco de ferimentos ou asfixia.

- Desligue o aparelho da alimentação eléctrica.
- Corte o cabo de alimentação eléctrica e elimine-o.
- Remova a porta para evitar que crianças ou animais de estimação fiquem fechados no interior do aparelho.
- O circuito de refrigeração e os materiais de isolamento deste aparelho não prejudicam a camada de ozono.
- A espuma de isolamento contém gás inflamável. Contacte a sua autoridade municipal para saber como eliminar o aparelho correctamente.
- Não provoque danos na parte da unidade de arrefecimento que está próxima do permutador de calor.

Instalação

 **AVISO!** Consulte os capítulos relativos à segurança.

Localização

- i** Consulte as instruções de montagem para efectuar a instalação.

Para garantir o melhor desempenho, instale o aparelho bem afastado de fontes de calor, como sejam radiadores, caldeiras, luz solar directa, etc. Certifique-se de que o ar pode circular livremente atrás do armário.

Posicionamento

Este aparelho deve ser instalado num espaço interior seco e bem ventilado, onde a temperatura ambiente corresponda à classe climática indicada na placa de características do aparelho:

Classe climática	Temperatura ambiente
SN	+10 °C a +32 °C
N	+16 °C a +32 °C
ST	+16 °C a +38 °C
T	+16 °C a +43 °C

- i** Podem ocorrer alguns problemas de funcionamento em alguns tipos de modelos se estiverem a funcionar fora destas condições. O funcionamento correcto só pode ser garantido no intervalo de temperaturas indicado. Se tiver dúvidas em relação ao local onde deve instalar o aparelho, contacte o vendedor, o nosso serviço de apoio ao cliente ou o Centro de Assistência Técnica Autorizado mais próximo.

Ligação eléctrica

Antes de ligar a ficha na tomada, certifique-se de que a voltagem e a frequência indicadas na placa de características correspondem à rede eléctrica da sua casa.

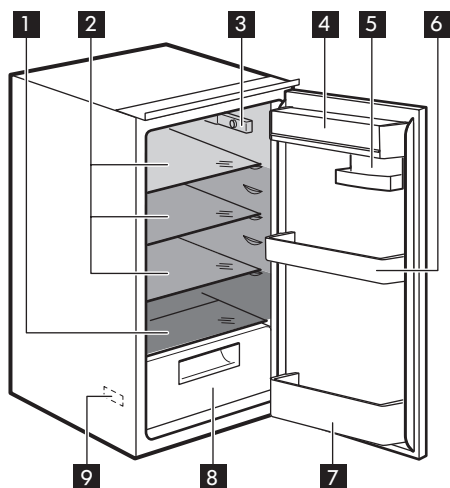
O aparelho tem de ficar ligado à terra. A ficha do cabo de alimentação é fornecida com um contacto para esse fim. Se a tomada eléctrica doméstica não estiver ligada à terra, ligue o aparelho a uma ligação à terra separada que cumpra as normas actuais; consulte um electricista qualificado.

O fabricante declina toda a responsabilidade caso as precauções de segurança acima não sejam cumpridas.

Este aparelho está em conformidade com as Directivas da C.E.E.

Descrição do produto

Visão geral do produto



- 1 Cobertura de vidro da gaveta
 - 2 Prateleiras de vidro
 - 3 Unidade de controlo e luz
 - 4 Compartimento para laticínios, com tampa
 - 5 Prateleira deslizante da porta
 - 6 Prateleira da porta
 - 7 Prateleira para garrafas
 - 8 Gaveta para legumes
 - 9 Placa de características (interior)
- Zona menos fria
- Zona de temperatura intermédia
- Zona mais fria

Funcionamento

Ligar

1. Introduza a ficha na tomada eléctrica.
2. Rode o regulador da temperatura no sentido horário para uma regulação média.

Desligar

Para desligar o aparelho, rode o regulador de temperatura para a posição "0".

Regulação da temperatura

A temperatura é regulada automaticamente.

1. Rode o regulador de temperatura para definições inferiores para obter frio mínimo.

2. Rode o regulador de temperatura para definições superiores para obter frio máximo.



Normalmente, uma definição média é a mais adequada. No entanto, a regulação exacta deve ser escolhida tendo em conta que a temperatura no interior do aparelho depende do seguinte:

- temperatura ambiente;
- frequência de abertura da porta;
- quantidade de alimentos armazenados;
- localização do aparelho.

⚠ CUIDADO! Se a temperatura ambiente for elevada ou se o aparelho estiver completamente cheio e estiver regulado para as temperaturas mais baixas, pode funcionar continuamente e provocar a formação de gelo na parede posterior. Neste caso, o regulador deve ser colocado numa temperatura mais elevada para permitir a descongelação automática e reduzir o consumo de energia.

Primeira utilização

Limpeza do interior

Antes de utilizar o aparelho pela primeira vez, limpe o interior e todos os acessórios internos com água morna e detergente neutro, para remover o cheiro típico de um produto novo, e seque minuciosamente.

⚠ CUIDADO! Não utilize detergentes, pós abrasivos, cloro ou produtos de limpeza à base de óleos, porque estes produtos danificam o acabamento.

Utilização diária

⚠ AVISO! Consulte os capítulos relativos à segurança.

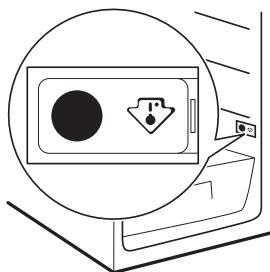
Acessórios

Tabuleiro para ovos



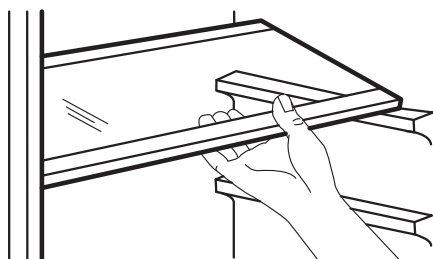
x1

Indicador de temperatura



- i** Este aparelho é vendido em França. De acordo com os regulamentos em vigor nesse país, este aparelho tem de estar equipado com um dispositivo especial (ver figura) colocado no compartimento inferior do frigorífico para indicar a zona mais fria.

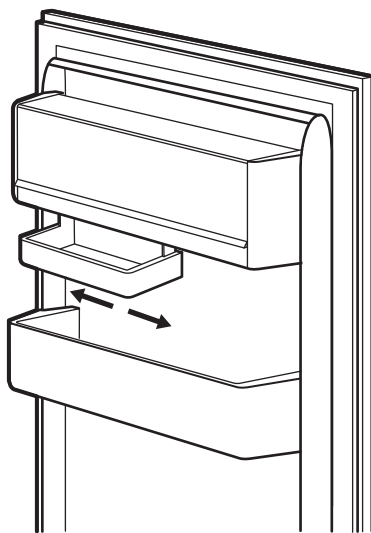
Prateleiras móveis



As paredes do frigorífico possuem várias calhas que permitem posicionar as prateleiras de vidro de segurança conforme pretendido.

- ⚠ CUIDADO!** Não desloque a prateleira de vidro que cobre a gaveta de legumes, para garantir uma circulação de ar correcta.

Posicionamento das prateleiras da porta



O modelo está equipado com uma prateleira deslizante na porta, instalada debaixo de um compartimento para laticínios, que pode ser deslizada lateralmente.

Para uma limpeza mais minuciosa, as prateleiras superior e inferior da porta podem ser facilmente retiradas e colocadas.

Sugestões e dicas

Sons de funcionamento normais

Os seguintes sons são normais durante o funcionamento:

- Um som de gorgolejar ou borbulhar quando o refrigerante está a ser bombeado.
- Um ruído repentino de estilhaçar no interior do aparelho, causado pela dilatação térmica (fenómeno físico natural e não perigoso).
- Um som sibilante e ritmado proveniente do compressor quando o refrigerante está a ser bombeado.

- Um ruído de clique proveniente do regulador de temperatura quando o compressor é ligado e desligado.

Conselhos para poupar energia

- Não abra a porta muitas vezes, nem a deixe aberta mais tempo do que o absolutamente necessário.
- Se a temperatura ambiente for alta e o regulador de temperatura se encontrar na regulação de temperatura baixa com o aparelho completamente cheio, o compressor pode funcionar continuamente, causando a formação de gelo no evaporador. Se isto acontecer, coloque o regulador de temperatura numa regulação mais quente, para permitir a descongelação automática e reduzir o consumo de electricidade.

Conselhos para a refrigeração de alimentos frescos


- Não armazene alimentos quentes ou líquidos que se evaporam no frigorífico.
- Cubra ou embale os alimentos, especialmente se tiverem um odor forte.
- Posicione os alimentos de modo a permitir que o ar circule livremente em redor deles.

Conselhos para a refrigeração


Conselhos úteis:


- Carne (todos os tipos): embale em embalagens adequadas e coloque na prateleira de vidro por cima da gaveta de legumes. A carne conserva-se por 1 ou 2 dias no máximo.
- Alimentos cozinhados e pratos frios: cubra e coloque em qualquer prateleira.
- Fruta e legumes: lave bem e coloque numa gaveta especial. Alguns produtos, como bananas, batatas, cebolas e alho, não devem ser guardados no frigorífico se não estiverem embalados.
- Manteiga e queijo: coloque em recipientes herméticos especiais ou embale em folha de alumínio ou sacos de polieteno para excluir o máximo de ar possível.
- Garrafas: devem ter uma tampa e devem ser colocadas na prateleira de garrafas da porta ou noutra prateleira de garrafas (se existir).


Manutenção e limpeza

 **AVISO!** Consulte os capítulos relativos à segurança.

Avisos gerais

 **CUIDADO!** Desligue o aparelho da tomada eléctrica antes de qualquer operação de manutenção.

 Este aparelho contém hidrocarbonetos na unidade de refrigeração, pelo que a manutenção e a recarga devem ser efectuadas exclusivamente por técnicos autorizados.

 Os acessórios e as peças deste aparelho não podem ser lavados na máquina de lavar loiça.

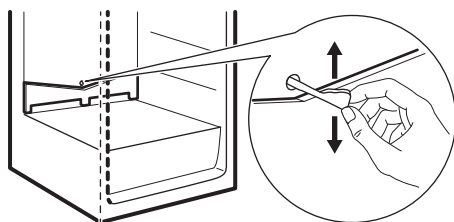
Limpeza periódica

- ⚠ **CUIDADO!** Não puxe, não desloque, nem danifique quaisquer tubos e/ou cabos no interior do aparelho.
- ⚠ **CUIDADO!** Não danifique o circuito de refrigeração.

O equipamento tem de ser limpo regularmente:

1. Limpe o interior e os acessórios com água morna e um pouco de detergente neutro.
2. Verifique regularmente os vedantes da porta e limpe-os para garantir que estão limpos e sem resíduos.
3. Enxagúe e seque cuidadosamente.
4. Se estiver acessível, limpe o condensador e o compressor na parte de trás do aparelho com uma escova. Esta operação vai melhorar o desempenho do aparelho e reduzir o consumo de eletricidade.

Descongelar o frigorífico



O gelo é eliminado automaticamente do evaporador do compartimento do frigorífico sempre que o compressor motorizado para, durante o funcionamento normal. A água resultante da descongelação é drenada por um canal para um recipiente especial colocado na parte traseira do aparelho, sobre o compressor motorizado, onde evapora.

É importante limpar periodicamente o orifício de descarga da água da descongelação, no centro do canal do compartimento do frigorífico, para evitar o transbordamento de água para os alimentos.

Períodos de inatividade

Quando não pretender utilizar o aparelho durante bastante tempo, adote as seguintes precauções:

1. Desligue o aparelho da alimentação elétrica.
2. Retire todos os alimentos.
3. Deixe a(s) porta(s) aberta(s) para evitar cheiros desagradáveis.

- ⚠ **CUIDADO!** Se pretender deixar o aparelho ligado, peça a alguém para o verificar com alguma regularidade, para evitar que os alimentos no interior se estraguem em caso de falha de energia.

Resolução de problemas

- ⚠ **AVISO!** Consulte os capítulos relativos à segurança.

O que fazer se...

Problema	Causa possível	Solução
O aparelho não funciona.	O aparelho está desligado.	Ligue o aparelho.
O aparelho não funciona.	A ficha não está corretamente introduzida na tomada elétrica.	Ligue a ficha corretamente na tomada elétrica.
O aparelho não funciona.	Não existe tensão na tomada elétrica.	Ligue outro aparelho elétrico na tomada elétrica. Contacte um electricista qualificado.
O aparelho emite demasiado ruído.	O aparelho não está apoiado corretamente.	Verifique se o aparelho está estável.
A lâmpada não funciona.	A lâmpada está em modo de espera.	Feche e abra a porta.
A lâmpada não funciona.	A lâmpada está avariada.	Consulte “Substituir a lâmpada”.
O compressor funciona continuamente.	A temperatura selecionada não é adequada.	Consulte o capítulo “Funcionamento”.
O compressor funciona continuamente.	Guardou demasiados alimentos ao mesmo tempo.	Aguarde algumas horas e volte a verificar a temperatura.
O compressor funciona continuamente.	A temperatura ambiente está demasiado elevada.	Consulte a classe climática na placa de características.
O compressor funciona continuamente.	Os alimentos colocados no aparelho estavam demasiado quentes.	Deixe que os alimentos arrefeçam até à temperatura ambiente antes de os guardar.
O compressor funciona continuamente.	A porta não está bem fechada.	Consulte “Fechar a porta”.
Existe demasiado gelo acumulado.	A porta não está bem fechada ou a junta da porta está deformada/suja.	Consulte “Fechar a porta”.
Existe demasiado gelo acumulado.	O tampão de escoamento da água não está bem colocado.	Coloque o tampão de escoamento da água na posição correta.
Existe demasiado gelo acumulado.	Os alimentos não estão embalados corretamente.	Embale melhor os alimentos.

Problema	Causa possível	Solução
Existe demasiado gelo acumulado.	A temperatura selecionada não é adequada.	Consulte o capítulo “Funcionamento”.
Há água a escorrer na parede posterior do frigorífico.	Durante o processo de descongelação automática, o gelo descongela na parede posterior.	Isto é normal.
Há fluxo de água para o interior do frigorífico.	Existem alimentos a impedir que a água escorra para o coletor da água.	Certifique-se de que os alimentos não tocam na parede traseira.
A temperatura no aparelho está demasiado baixa/alta.	O regulador de temperatura não está bem regulado.	Selecione uma temperatura mais alta/baixa.
A temperatura no aparelho está demasiado baixa/alta.	A porta não está bem fechada.	Consulte “Fechar a porta”.
A temperatura no aparelho está demasiado baixa/alta.	A temperatura de algum produto está demasiado elevada.	Deixe que a temperatura dos alimentos diminua até à temperatura ambiente antes de os guardar.
A temperatura no aparelho está demasiado baixa/alta.	Guardou demasiados alimentos ao mesmo tempo.	Guarde menos alimentos ao mesmo tempo.
A temperatura no aparelho está demasiado baixa/alta.	A porta foi aberta muitas vezes.	Abra a porta apenas quando for mesmo necessário.
A temperatura no aparelho está demasiado baixa/alta.	Não há circulação de ar frio no interior do aparelho.	Certifique-se de que o ar frio pode circular no interior do aparelho.
Existe demasiada água condensada na parede traseira do frigorífico.	A porta foi aberta demasiadas vezes.	Abra a porta apenas quando for mesmo necessário.
Existe demasiada água condensada na parede traseira do frigorífico.	A porta não está totalmente fechada.	Certifique-se de que a porta está totalmente fechada.
Existe demasiada água condensada na parede traseira do frigorífico.	Os alimentos armazenados não estão embalados.	Coloque os alimentos em embalagens adequadas antes de os guardar no aparelho.

Problema	Causa possível	Solução
A porta não abre facilmente.	Tentou reabrir a porta imediatamente após a fechar.	Aguarde alguns segundos entre o fecho e a reabertura da porta.

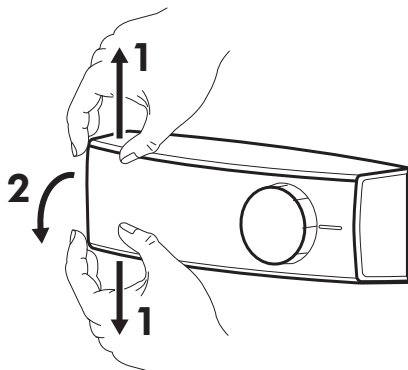
i Se o aparelho continuar a não funcionar corretamente depois de ter efetuado as verificações acima mencionadas, contacte um Centro de Assistência Técnica Autorizado. Pode encontrar a lista de contactos no fim deste manual.

Substituir a lâmpada

i O aparelho está equipado com uma luz interior LED de longa duração.

⚠ CUIDADO! Desligue a ficha da tomada de eléctrica.

1. Ao mesmo tempo, alargue a tampa transparente para cima e para baixo com os dedos e desencaixe-a no sentido das setas.



2. Substitua a lâmpada por uma com a mesma potência e forma, especialmente concebida para aparelhos domésticos. (A potência máxima está indicada na cobertura da lâmpada.)

i Não pode instalar uma lâmpada incandescente.

3. Volte a instalar a tampa da lâmpada.
4. Ligue a ficha na tomada eléctrica.
5. Abra a porta.
Certifique-se de que a lâmpada acende.

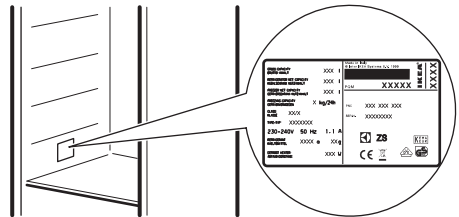
Fechar a porta

1. Limpe as juntas da porta.
2. Se necessário, ajuste a porta. Consulte as instruções de montagem.
3. Se as juntas da porta estiverem defeituosas, substitua-as. Contacte um Centro de Assistência Técnica Autorizado.


Dados técnicos


Categoria do produto	
Tipo de aparelho	Frigorífico
Tipo de instalação	Encastrável
Dimensões do produto	
Altura	873 mm
Largura	540 mm
Profundidade	549 mm
Volume líquido	
Frigorífico	142 litros
Sistema de descongelação	
Frigorífico	auto
Consumo de energia	0,334 kWh/24 h
Nível de ruído	38 dB (A)
Classe energética	A+
Voltagem	230 - 240 V
Frequência	50 Hz

As informações técnicas encontram-se na placa de caraterísticas existente no lado esquerdo do interior do aparelho e na etiqueta energética.



Preocupações ambientais

Recicle os materiais que apresentem o símbolo . Coloque a embalagem nos contentores indicados para reciclagem. Ajude a proteger o ambiente e a saúde pública através da reciclagem dos aparelhos eléctricos e electrónicos. Não

elimine os aparelhos que tenham o símbolo  juntamente com os resíduos domésticos. Coloque o produto num ponto de recolha para reciclagem local ou contacte as suas autoridades municipais.

GARANTIA IKEA

Qual é a duração da garantia IKEA?

Esta garantia é válida durante um período de 5 anos a partir da data de compra original do Seu aparelho no IKEA. O comprovativo de compra original (fatura) é necessário como prova de compra. Caso sejam efetuadas operações de assistência no âmbito da garantia, isso não implica a prorrogação do período de garantia para o aparelho.

Quem executará as operações de assistência?

O fornecedor de serviços de assistência IKEA disponibilizará a assistência através das respectivas operações de assistência ou da rede de parceiros de serviços de assistência autorizados.

O que é abrangido por esta garantia?

A garantia abrange avarias do aparelho, que tenham sido causadas por defeitos de fabrico ou de material a partir da data de compra no IKEA. Esta garantia aplica-se apenas à utilização doméstica. As exceções são especificadas sob o título "O que não é abrangido por esta garantia?" Durante o período de validade da garantia, os custos relativos à resolução da avaria, por exemplo reparações, peças, mão-de-obra e deslocações serão abrangidos, desde que o aparelho esteja

acessível para reparação sem encargos especiais e a avaria esteja relacionada com os defeitos de fabrico ou material abrangidos pela garantia. Em conformidade com estas condições, são aplicáveis as directivas da UE (N.º 99/44/EG) e os respectivos regulamentos locais. As peças substituídas passam a ser propriedade do IKEA.

O que fará o IKEA para corrigir o problema?

O fornecedor de serviços de assistência nomeado pelo IKEA examinará o produto e decidirá, consoante o que determinar adequado, se a situação em questão está abrangida por esta garantia. Caso se considere que a situação está abrangida, o fornecedor de serviços de assistência do IKEA ou o respectivo fornecedor de serviços de assistência autorizado através das suas operações de assistência, irá, consoante o que determinar adequado, reparar o produto com defeito ou substituí-lo por um produto igual ou semelhante.

O que não é abrangido por esta garantia?

- Desgaste causado pelo uso normal.
- Danos deliberados ou negligentes, danos causados pelo desrespeito das instruções de funcionamento, instalação incorrecta ou ligação com tensão

incorrecta, danos causados por reacções químicas ou electroquímicas, ferrugem, corrosão ou danos causados pela água, incluindo, entre outros, os danos causados pelo excesso de cálcio na água e os danos causados por condições ambientais anormais.

- Consumíveis, incluindo baterias e lâmpadas.
- Peças não funcionais e questões decorativas que não afectem a utilização normal do aparelho, incluindo riscos e possíveis diferenças de cor.
- Danos acidentais causados por substâncias ou objectos estranhos e pela limpeza ou desobstrução de filtros, sistemas de drenagem ou gavetas de detergente.
- Danos às seguintes peças: vitrocerâmica, acessórios, cestos de loiça e talheres, tubos de alimentação e drenagem, vedantes, lâmpadas e coberturas de lâmpadas, ecrãs, botões, compartimentos e peças de compartimentos. A não ser que se comprove que estes danos foram causados por defeitos de produção.
- Casos em que não tenha sido possível determinar avarias no decurso da visita do técnico.
- Reparações não executadas pelos nossos fornecedores de serviços de assistência nomeados e/ou um parceiro contratual de serviços de assistência autorizado ou reparações em que tenham sido utilizadas peças não originais.
- Reparações causadas pela instalação incorrecta ou contrária às especificações.
- A utilização do aparelho em ambiente não doméstico, ou seja, utilização profissional.
- Danos de transporte. Se o cliente transportar o produto para sua casa ou outra morada, a IKEA não se responsabilizará por quaisquer danos que este possa sofrer durante o respectivo transporte. Contudo, se a

IKEA efectuar a entrega do produto na morada de entrega do cliente, os eventuais danos sofridos pelo produto durante o seu transporte serão cobertos pela presente garantia.

- Custo da instalação inicial do aparelho da IKEA. No entanto, se um fornecedor de serviços IKEA ou um parceiro de serviço autorizado reparar ou substituir o aparelho ao abrigo dos termos da presente garantia, o fornecedor de serviços ou o seu parceiro de serviço autorizado reinstalarão o aparelho reparado ou instalarão o aparelho de substituição, se necessário.

Esta restrição não se aplica ao trabalho isento de falhas executado por um especialista qualificado utilizando as nossas peças originais para adaptar o aparelho às especificações de segurança técnicas de outro país da UE.

Como se aplica a legislação nacional

A garantia IKEA concede-lhe direitos legais específicos, que abrangem ou excedem todos os requisitos legais locais sujeitos à variação de país para país.

Área de validade

Para aparelhos adquiridos num país da UE e levados para outro país da UE, os serviços serão fornecidos no âmbito das condições de garantia normais no novo país. Uma obrigação para executar os serviços no âmbito da garantia apenas existe se:

- o aparelho estiver em conformidade e for instalado de acordo com as especificações técnicas do país em que ocorre a reclamação ao abrigo da garantia;
- o aparelho estiver em conformidade e for instalado de acordo com as Instruções de Montagem e as Informações de Segurança do Manual do Utilizador;

O Serviço Pós-Venda específico para aparelhos IKEA:

Não hesite em contactar o Serviço Pós-Venda IKEA para:

1. apresentar uma reclamação ao abrigo desta garantia;
2. solicitar esclarecimentos relativamente à instalação do aparelho IKEA no mobiliário de cozinha IKEA. O serviço não prestará esclarecimentos relativos a:
 - instalação geral da cozinha IKEA;
 - ligações eléctricas (se a máquina for fornecida sem ficha e cabo), ligações relativas a água e gás, uma vez que têm de ser executadas por um engenheiro de assistência autorizado.
3. Solicitação de esclarecimentos relativamente ao conteúdo e às especificações do manual do utilizador do aparelho IKEA.

Para assegurar que fornecemos o melhor serviço de assistência, leia atentamente as Instruções de Montagem e/ou a secção relativa ao Manual do Utilizador desta brochura antes de nos contactar.

Como nos pode contactar se necessitar dos nossos serviços



Consulte a última página deste manual para obter a lista completa de contactos designados pela IKEA e respectivos números de telefone nacionais.

i Para lhe fornecer um serviço mais rápido, é recomendável utilizar os números de telefone específicos indicados no final deste manual. Consulte sempre os números indicados na brochura do aparelho específico para o qual necessita de assistência. Antes de nos telefonar, verifique se tem perto de si o número de artigo da IKEA (código de 8 dígitos) e o Número de Série (código de 8 dígitos que pode ser encontrado na placa de classificação) do equipamento para o qual pretende assistência.

i GUARDE O RECIBO DE COMPRA!

Este recibo é a sua prova de compra e é necessário para a aplicação da garantia. Tenha em conta que o recibo indica também o nome e o número do artigo IKEA (código de 8 dígitos) para cada aparelho adquirido.

Necessita de ajuda adicional?

Para quaisquer questões adicionais não relacionadas com o Serviço Pós-Venda dos seus aparelhos, contacte o centro de assistência da loja IKEA mais próxima. Recomendamos que leia atentamente a documentação do aparelho antes de nos contactar.

Contenido

Información sobre seguridad	21	Consejos	28
Instrucciones de seguridad	23	Mantenimiento y limpieza	29
Instalación	24	Solución de problemas	30
Descripción del producto	26	Datos técnicos	34
Funcionamiento	26	Aspectos medioambientales	35
Primer uso	27	GARANTÍA IKEA	35
Uso diario	27		

Salvo modificaciones.

Información sobre seguridad

Antes de instalar y utilizar el aparato, lea atentamente las instrucciones facilitadas. El fabricante no se hace responsable de lesiones o daños producidos como resultado de una instalación o un uso incorrectos: Conserve siempre estas instrucciones en lugar seguro y accesible para futuras consultas.

Seguridad de niños y personas vulnerables

- Este aparato puede ser utilizado por niños de 8 años en adelante y personas cuyas capacidades físicas, sensoriales o mentales estén disminuidas o que carezcan de la experiencia y conocimientos suficientes para manejarlo, siempre que cuenten con las instrucciones o la supervisión sobre el uso del electrodoméstico de forma segura y comprendan los riesgos.
- Este aparato pueden utilizarlo niños entre 3 y 8 años, así como las personas con minusvalías importantes y complejas, siempre que estén bajo supervisión continua.
- Es necesario mantener alejados del aparato a los niños de menos de 3 años salvo que estén bajo supervisión continua.
- No deje que los niños jueguen con el aparato.
- La limpieza y mantenimiento de usuario del aparato no podrán ser realizados por niños sin supervisión.


- Mantenga todo el material de embalaje fuera del alcance de los niños y deséchelo de forma adecuada.

Seguridad general

- Este aparato está concebido para utilizarse en aplicaciones domésticas y similares, tales como:
 - Granjas; áreas de cocina para el personal en tiendas, oficinas y otros entornos de trabajo
 - Por clientes en hoteles, moteles, pensiones y otros entornos de tipo residencial
- **ADVERTENCIA:** Mantenga libres de obstrucciones las aberturas de ventilación del alojamiento del aparato o de la estructura empotrada.
- **ADVERTENCIA:** No utilice dispositivos mecánicos ni medios artificiales para acelerar el proceso de descongelación, excepto los recomendados por el fabricante.
- **ADVERTENCIA:** No dañe el circuito del refrigerante.
- **ADVERTENCIA:** No utilice dispositivos eléctricos dentro de los compartimentos para alimentos del aparato, salvo si son del tipo recomendado por el fabricante.
- No utilice pulverizadores ni vapor de agua para limpiar el aparato.
- Limpie el aparato con un paño suave humedecido. Utilice solo detergentes neutros. No utilice productos abrasivos, estropajos duros, disolventes ni objetos metálicos.
- No almacene sustancias explosivas tales como latas de aerosol con un propulsor inflamable en este aparato.
- Si el cable eléctrico sufre algún daño, el fabricante, su servicio técnico autorizado o un profesional cualificado tendrán que cambiarlo para evitar riesgos.

Instrucciones de seguridad


Instalación


 **ADVERTENCIA!** Sólo un técnico cualificado puede instalar el aparato.

- Retire todo el embalaje.
- No instale ni utilice un aparato dañado.
- No utilice el aparato antes de instalarlo en la estructura empotrada por motivos de seguridad.
- Siga las instrucciones de instalación suministradas con el aparato.
- Tenga cuidado al mover el aparato, porque es pesado. Utilice siempre guantes de protección y calzado cerrado.
- Asegúrese de que el aire pueda circular alrededor del aparato.
- En la primera instalación otras invertir el sentido de apertura de la puerta, espere al menos 4 horas antes de conectar el aparato a la alimentación eléctrica. Esto es para permitir que el aceite regrese al compresor.
- Desenchufe siempre el aparato antes de llevar a cabo cualquier operación, por ejemplo cambiar el sentido de apertura de la puerta.
- No instale el aparato cerca de radiadores, cocinas, hornos o placas de cocción.
- No exponga el aparato a la lluvia.
- No instale el aparato donde reciba luz solar directa.
- No instale este aparato en áreas excesivamente húmedas o frías.
- Al mover el aparato, levántelo por el borde frontal para no arañar el suelo.

Conexión eléctrica


 **ADVERTENCIA!** Riesgo de incendios y descargas eléctricas.

 **ADVERTENCIA!** Al colocar el producto, asegúrese de que el cable de alimentación no queda atrapado o doblado.

 **ADVERTENCIA!** No utilice adaptadores de enchufes múltiples ni cables prolongadores.

- El aparato debe conectarse a tierra.
- Asegúrese de que los parámetros de la placa de características son compatibles con los valores eléctricos del suministro eléctrico.
- Utilice siempre una toma con aislamiento de conexión a tierra correctamente instalada.
- Asegúrese de no provocar daños en los componentes eléctricos (como enchufe, cable de alimentación, compresor). Póngase en contacto con un electricista o con el servicio técnico autorizado para cambiar los componentes eléctricos.
- El cable de alimentación debe estar por debajo del nivel del enchufe de alimentación.
- Conecte el enchufe a la toma de corriente únicamente cuando haya terminado la instalación. Asegúrese de tener acceso al enchufe del suministro de red una vez finalizada la instalación.
- No desconecte el aparato tirando del cable de conexión a la red. Tire siempre del enchufe.

Uso del aparato

 **ADVERTENCIA!** Existe riesgo de lesiones, quemaduras, descargas eléctricas o incendios.



El aparato contiene un gas inflamable, isobutano (R600a), un gas

natural con alto grado de compatibilidad medioambiental. Tenga cuidado para no dañar el circuito de refrigerante que contiene isobutano.

- No cambie las especificaciones de este aparato.
- No utilice otros aparatos eléctricos (como máquinas de hacer helados) dentro de aparatos de refrigeración, salvo que el fabricante haya autorizado su utilización.
- Si se daña el circuito del refrigerante, evite las llamas y fuentes de ignición en la habitación. Ventile la habitación.
- No toque con elementos calientes las piezas de plástico del aparato.
- No almacene gas ni líquido inflamable en el aparato.
- No coloque productos inflamables ni objetos mojados con productos inflamables dentro, cerca o encima del aparato.
- No toque el compresor ni el condensador. Están calientes.

Luz interna

⚠ ADVERTENCIA! Riesgo de descarga eléctrica.

- El tipo de luz utilizada para este aparato es específica para aparatos domésticos. No debe utilizarse para la iluminación doméstica.

Mantenimiento y limpieza

⚠ ADVERTENCIA! Podría sufrir lesiones o dañar el aparato.

- Antes de proceder con el mantenimiento, apague el aparato y desconecte el enchufe de la red.

- Este equipo contiene hidrocarburos en la unidad de refrigeración. Solo una persona cualificada debe realizar el mantenimiento y la recarga de la unidad.
- Examine periódicamente el desagüe del aparato y límpielo si fuera necesario. Si el desagüe se bloquea, el agua descongelada se acumulará en la base del aparato.

Asistencia

- Para reparar el aparato, póngase en contacto con el centro de servicio autorizado.
- Utilice solamente piezas de recambio originales.

Desecho

⚠ ADVERTENCIA! Existe riesgo de lesiones o asfixia.

- Desconecte el aparato de la red.
- Corte el cable de conexión a la red y deséchelo.
- Retire la puerta para evitar que los niños y las mascotas queden encerrados en el aparato.
- El circuito del refrigerante y los materiales aislantes de este aparato no dañan la capa de ozono.
- La espuma aislante contiene gas inflamable. Póngase en contacto con las autoridades locales para saber cómo desechar correctamente el aparato.
- No dañe la parte de la unidad de refrigeración que está cerca del intercambiador de calor.

Instalación

⚠ ADVERTENCIA! Consulte los capítulos sobre seguridad.

Ubicación

i Consulte las instrucciones de montaje para la instalación.

Para garantizar el mejor rendimiento, instale el aparato alejado de fuentes de calor, como radiadores, calderas, luz solar directa, etc. Asegúrese también de que el aire puede circular sin obstáculos por la parte trasera del aparato.

Colocación

Instale el aparato en un lugar interior seco y bien ventilado en el que la temperatura ambiente se corresponda con la clase climática indicada en la placa de características del aparato:

Clase climática	Temperatura ambiente
SN	+10°C a + 32°C
N	+16°C a + 32°C
ST	+16°C a + 38°C
T	+16°C a + 43°C

i Se puede producir algún problema de funcionamiento en algunos modelos cuando se usan fuera de ese rango. Sólo se puede garantizar el correcto funcionamiento dentro del rango de temperatura especificado. Si tiene cualquier duda respecto al lugar de instalación del aparato, consulte al vendedor, a nuestro servicio de atención al cliente o al servicio técnico autorizado más cercano.

Conexión eléctrica

Antes de conectar el aparato, compruebe que el voltaje y la frecuencia indicados en la placa de datos técnicos se corresponden con el suministro de la vivienda.

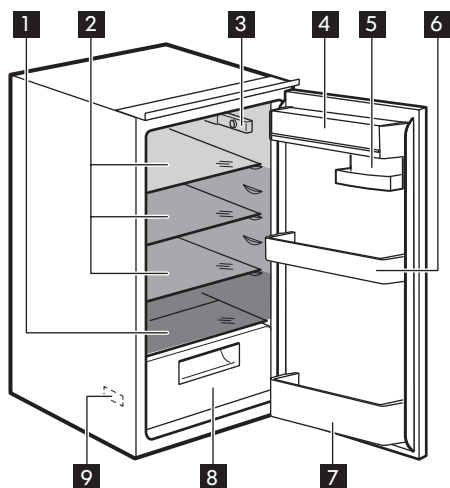
El aparato debe conectarse a tierra. El enchufe del cable de alimentación se suministra con un contacto para tal fin. Si la toma de red de la vivienda carece de conexión a tierra, conecte el aparato a una toma de tierra conforme con la normativa, después de consultar a un electricista profesional

El fabricante declina toda responsabilidad si no se toman las precauciones antes indicadas.

Este aparato es conforme con las Directivas de la CEE.

Descripción del producto

Descripción del producto



- 1 Tapa de cristal del cajón
 - 2 Estantes de cristal
 - 3 Luz y unidad de control
 - 4 Compartimento de productos lácteos con tapa
 - 5 Estante de puerta deslizante
 - 6 Estante de puerta
 - 7 Estante para botellas
 - 8 Cajón de verduras
 - 9 Placa de características (en el interior)
- Zona menos fría
- Zona de temperatura intermedia
- Zona más fría

Funcionamiento

Encendido

1. Introduzca el enchufe en la toma de pared.
2. Gire el regulador de temperatura hacia la derecha, a un ajuste intermedio.

Apagado

Para apagar el aparato, gire el regulador de temperatura hasta la posición "0".

Regulación de la temperatura

La temperatura se regula automáticamente.

1. Gire el regulador de temperatura hacia ajustes más bajos para obtener el frío mínimo.

2. Gire el regulador de temperatura hacia ajustes más altos para obtener el frío máximo.



Lo más idóneo es ajustar la temperatura en una posición intermedia.

Sin embargo, el ajuste exacto debe elegirse teniendo en cuenta que la temperatura interior del aparato depende de:

- temperatura ambiente,
- la frecuencia con que se abre la puerta,
- la cantidad de alimentos guardados,
- ubicación del aparato.

⚠ PRECAUCIÓN! Si la temperatura ambiente es elevada o el aparato está totalmente lleno y se ha ajustado a las temperaturas más bajas, puede mantenerse en marcha de manera continua provocando la formación de escarcha en la pared posterior. En tal caso, el mando debe colocarse a temperatura más elevada para permitir la descongelación automática y reducir así el consumo energético.

Primer uso

Limpieza del interior

Antes de utilizar el aparato por primera vez, lave su interior y todos los accesorios internos con agua templada y jabón neutro para eliminar el típico olor de los productos nuevos. A continuación, seque todo bien.

⚠ PRECAUCIÓN! No utilice detergentes, polvos abrasivos ni limpiadores a base de cloro o aceite, ya que podrían dañar el acabado.

Uso diario

⚠ ADVERTENCIA! Consulte los capítulos sobre seguridad.

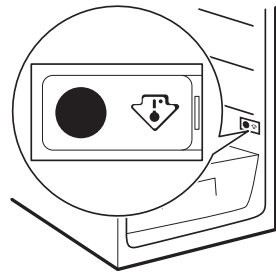
Indicador de temperatura

Accesorios

Huevera

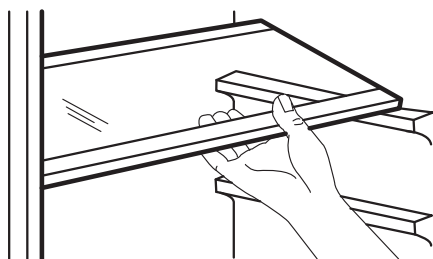


x1



- i** Este aparato está autorizado para su venta en Francia. En conformidad con la normativa válida en dicho país, deberá ir provisto de un dispositivo especial (consulte la figura) situado en el compartimento inferior del frigorífico para indicar la zona más fría del mismo.

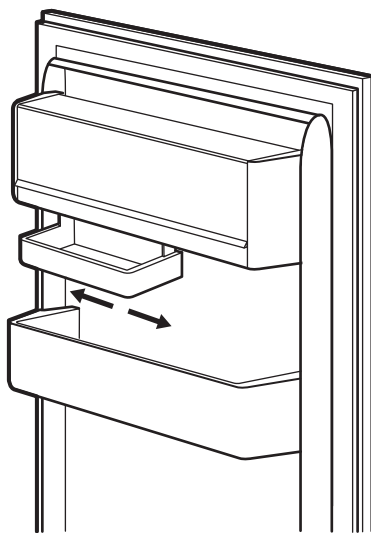
Estantes móviles



Las paredes del frigorífico cuentan con guías para colocar los estantes de vidrio de seguridad donde se prefiera.

- ⚠ PRECAUCIÓN!** No coloque el estante de vidrio por encima del cajón de verduras para no impedir la correcta circulación del aire.

Colocación de los estantes de la puerta



El modelo cuenta con un estante de puerta deslizante que se fija bajo el compartimento de productos lácteos y puede deslizarse lateralmente.

Para una limpieza más a fondo, los estantes superior e inferior de la puerta se pueden extraer y volver a colocar fácilmente después de la limpieza.

Consejos

Sonidos de funcionamiento normal

Los ruidos siguientes son normales durante el funcionamiento:

- Un gorgoteo y burbujeo débil desde el serpentín cuando se bombea el refrigerante.
- Un zumbido o sonido intermitente desde el compresor cuando se bombea el refrigerante.
 - Un chasquido repentino desde el interior del aparato debido a la dilatación térmica (un fenómeno físico natural no peligroso).

- Un chasquido débil desde el regulador de temperatura cuando se activa o desactiva el compresor.

Consejos para ahorrar energía

- No abra la puerta con frecuencia ni la deje abierta más tiempo del estrictamente necesario.
- Si la temperatura ambiente es alta, se ha ajustado un valor de temperatura alto y el aparato está totalmente lleno, el compresor podría funcionar sin detenerse y generar escarcha o hielo en el evaporador. En tal caso, gire el regulador de temperatura hasta valores más bajos para facilitar la descongelación automática y ahorrar en el consumo eléctrico.

Consejos para la refrigeración de alimentos frescos

- No guarde en el frigorífico alimentos calientes ni líquidos en evaporación.
- Cubra o envuelva los alimentos, en especial si tienen sabores fuertes.
- Coloque los alimentos de modo que el aire pueda circular libremente entre ellos.

Consejos para la refrigeración


Consejos útiles:


- Carne (de todo tipo): guárdela en un envoltorio adecuado y colóquela en el estante de vidrio, sobre el cajón de las verduras. Almacene la carne durante un máximo de 1-2 días.
- Alimentos cocinados, platos fríos: cubra y coloque en cualquier instante.
- Frutas y verduras: limpie a fondo y coloque en un cajón especial. No guarde en el frigorífico productos como plátanos, patatas, cebollas y ajos, a menos que estén empaquetados.
- Mantequilla y queso: coloque en un recipiente hermético especial o envuelva o bolsas de polietileno para eliminar todo el aire posible.
- Botellas: cierre con un tapón y colóquelas en el estante para botellas de la puerta de la puerta o en el botellero (si dispone de él).


Mantenimiento y limpieza

 **ADVERTENCIA!** Consulte los capítulos sobre seguridad.

Advertencias generales

 **PRECAUCIÓN!** Antes de realizar tareas de mantenimiento, desenchufe el aparato

 Este aparato contiene hidrocarburos en la unidad de refrigeración por lo que cualquier tarea de mantenimiento o recarga debe ser realizada por personal técnico homologado.

 Los accesorios y las piezas del aparato no deben lavarse en el lavavajillas.

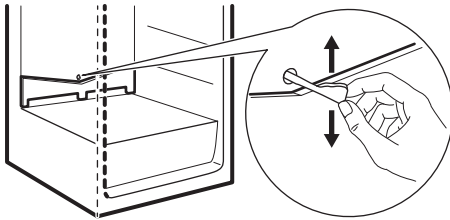
Limpieza periódica

- ⚠ PRECAUCIÓN!** No mueva, dañe ni tire de los conductos o cables del interior del aparato.
- ⚠ PRECAUCIÓN!** No dañe el sistema de refrigeración.

El equipo debe limpiarse de forma regular:

1. Limpie el interior y los accesorios con agua templada y un jabón neutro.
2. Revise y limpie periódicamente las juntas de la puerta para mantenerlas limpias y sin restos.
3. Aclare y seque a fondo.
4. Si se puede acceder, limpie el condensador y el compresor de la parte posterior del aparato con un cepillo. Así mejorará el rendimiento del aparato y reducirá el consumo eléctrico.

Descongelación del frigorífico



La escarcha se elimina automáticamente del evaporador del frigorífico cada vez que

se detiene el compresor, durante el funcionamiento normal. El agua de la descongelación se descarga por un canal hacia un recipiente especial situado en la parte posterior del aparato, sobre el motor compresor, desde donde se evapora.

Es importante limpiar periódicamente el orificio de salida del agua de descongelación situado en la mitad del canal del compartimento frigorífico para evitar que el agua se desborde y caiga sobre los alimentos del interior.

Periodos de inactividad

Si el aparato no se utiliza durante un tiempo prolongado, tome las siguientes precauciones:

1. Desconecte el aparato de la red eléctrica.
2. Extraiga todos los alimentos.
3. Deje la puerta o puertas abiertas para que no se produzcan olores desagradables.

- ⚠ PRECAUCIÓN!** Si desea mantener el aparato encendido, procure que alguien lo vigile de vez en cuando para que los alimentos de su interior no se estropeen si se interrumpe el suministro eléctrico.

Solución de problemas

- ⚠ ADVERTENCIA!** Consulte los capítulos sobre seguridad.

Qué hacer si...

Problema	Posible causa	Solución
El aparato no funciona.	El aparato está apagado.	Encienda el electrodoméstico.
El aparato no funciona.	El aparato no está correctamente enchufado a la toma de corriente.	Enchufe el aparato correctamente a la toma de corriente.
El aparato no funciona.	No hay tensión en la toma de corriente.	Enchufe un aparato eléctrico diferente a la toma de corriente. Llame a un electricista cualificado.
El aparato hace ruido.	El aparato no está bien apoyado en el suelo.	Compruebe que los soportes del aparato descansan sobre una superficie estable.
La bombilla no funciona.	La bombilla está en modo de espera.	Cierre y abra la puerta.
La bombilla no funciona.	La bombilla es defectuosa.	Consulte la sección "Cambio de la bombilla".
El compresor funciona continuamente.	La temperatura está ajustada incorrectamente.	Consulte el capítulo de funcionamiento.
El compresor funciona continuamente.	Se han introducido muchos alimentos al mismo tiempo.	Espere unas horas y vuelva a comprobar la temperatura.
El compresor funciona continuamente.	La temperatura ambiente es demasiado alta.	Consulte la tabla de clase climática en la placa de características.
El compresor funciona continuamente.	Los alimentos introducidos en el aparato estaban demasiado calientes.	Deje que los alimentos se enfríen a temperatura ambiente antes de almacenarlos.
El compresor funciona continuamente.	La puerta no está bien cerrada.	Consulte la sección "Cierre de la puerta".
Hay demasiada escarcha o hielo.	La puerta no se ha cerrado correctamente o la junta está deformada/sucia.	Consulte la sección "Cierre de la puerta".
Hay demasiada escarcha o hielo.	El tapón de drenaje del agua no está bien colocado.	Coloque el tapón de drenaje en la forma correcta.

Problema	Posible causa	Solución
Hay demasiada escarcha o hielo.	Los alimentos no están bien envueltos.	Envuelva mejor los productos.
Hay demasiada escarcha o hielo.	La temperatura está ajustada incorrectamente.	Consulte el capítulo de funcionamiento.
El agua fluye por la placa posterior del frigorífico.	Durante el proceso de descongelación automática, la escarcha se derrite en la placa posterior.	Esto es correcto.
El agua fluye por el interior del frigorífico.	Los productos impiden que el agua fluya al colector de agua.	Asegúrese de que los alimentos no entran en contacto con la placa posterior.
La temperatura del aparato es demasiado baja/alta.	El regulador de temperatura no se ha ajustado correctamente.	Seleccione una temperatura más alta o baja.
La temperatura del aparato es demasiado baja/alta.	La puerta no está bien cerrada.	Consulte la sección "Cierre de la puerta".
La temperatura del aparato es demasiado baja/alta.	La temperatura de los productos es demasiado alta.	Deje que la temperatura de los productos descienda a la temperatura ambiente antes de guardarlos.
La temperatura del aparato es demasiado baja/alta.	Se han introducido muchos alimentos al mismo tiempo.	Introduzca menos productos al mismo tiempo.
La temperatura del aparato es demasiado baja/alta.	La puerta se ha abierto con demasiada frecuencia.	Si es necesario, cierre la puerta.
La temperatura del aparato es demasiado baja/alta.	No hay circulación de aire frío en el aparato.	Compruebe que el aire frío circula libremente en el aparato.
Hay demasiada agua de condensación en la pared posterior del frigorífico.	La puerta se abre con demasiada frecuencia.	Abra la puerta solo cuando sea necesario.
Hay demasiada agua de condensación en la pared posterior del frigorífico.	La puerta no se cierra completamente.	Asegúrese de que la puerta está cerrada completamente.

Problema	Posible causa	Solución
Hay demasiada agua de condensación en la pared posterior del frigorífico.	Los alimentos guardados no están envueltos correctamente.	Envuelva los alimentos correctamente antes de guardarlos en el aparato.
La puerta no se abre fácilmente.	Ha intentado volver a abrir la puerta inmediatamente después de cerrarla.	Espera unos segundos entre el cierre y la reapertura de la puerta.

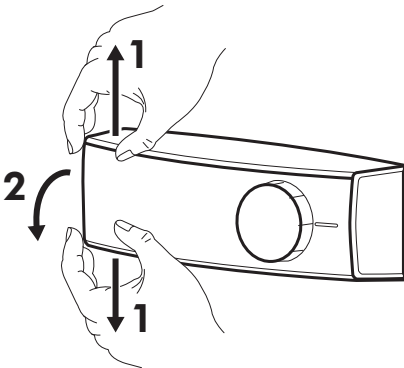
i Si después de las comprobaciones anteriores el aparato no funciona correctamente, póngase en contacto con el centro de servicio autorizado. Encontrará la lista al final de este manual.

Cambio de la bombilla

i El aparato está equipado con una luz LED interior de larga duración.

⚠ PRECAUCIÓN! Desenchufe el aparato de la toma de corriente.

1. Al mismo tiempo, expanda con los dedos arriba y abajo la tapa transparente y desengánchela en la dirección de las flechas.



2. Cambie la bombilla por otra de la misma potencia y forma, diseñada específicamente para electrodomésticos. (La potencia máxima se indica en la tapa de la bombilla.)

i No se pueden usar bombillas incandescentes.

3. Vuelva a colocar la tapa de la bombilla.
4. Enchufe el aparato a la toma de corriente.
5. Abra la puerta. Compruebe que la bombilla se enciende.

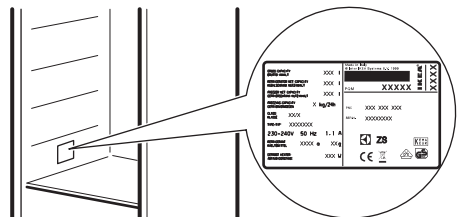
Cierre de la puerta

1. Limpie las juntas de la puerta.
2. Si es necesario, ajuste la puerta. Consulte las instrucciones de montaje.
3. Si es necesario, cambie las juntas defectuosas. Póngase en contacto con el servicio técnico autorizado.


Datos técnicos


Categoría de producto	
Tipo de aparato	Frigorífico
Tipo de instalación	Empotrado
Dimensiones del producto	
Alto	873 mm
Ancho	540 mm
Fondo	549 mm
Volumen neto	
Frigorífico	142 Litros
Sistema de descongelación	
Frigorífico	auto
Consumo de energía	0,334 kWh/24 h
Nivel de ruido	38 dB(A)
Clase energética	A+
Voltaje	230 - 240 V
Frecuencia	50 Hz

La información técnica se encuentra en la placa de características, situada en el lado interior izquierdo del aparato, y en la etiqueta de consumo energético.



Aspectos medioambientales

Recicle los materiales con el símbolo . Coloque el material de embalaje en los contenedores adecuados para su reciclaje. Ayude a proteger el medio ambiente y la salud pública, así como a reciclar residuos de aparatos eléctricos y electrónicos. No

deseche los aparatos marcados con el símbolo  junto con los residuos domésticos. Lleve el producto a su centro de reciclaje local o póngase en contacto con su oficina municipal.

GARANTÍA IKEA

¿Qué plazo de validez tiene la garantía de IKEA?

Esta garantía tiene una validez de 5 años a partir de la fecha de compra a IKEA. El recibo original es necesario como prueba de compra. Cualquier reparación efectuada en el aparato durante el periodo de garantía no conlleva la ampliación del plazo de la misma para el aparato.

¿Quién se hará cargo del servicio?

El proveedor de servicios IKEA se hará cargo de la reparación del aparato, ya sea por personal de servicio propio o de un centro de servicio autorizado.

¿Qué cubre la garantía?

La garantía cubre defectos del aparato causados por fallos de material o de fabricación a partir de la fecha de compra a IKEA. La garantía sólo es válida para aparatos de uso doméstico. Las excepciones se especifican en el apartado “¿Qué no cubre la garantía?” Durante el periodo de garantía quedan cubiertos los costes que comporte la corrección del fallo, como: reparaciones, piezas, mano de obra y desplazamiento, siempre que para acceder al aparato no haya sido necesario incurrir en gastos especiales y que el fallo esté relacionado con algún defecto de fabricación o material cubierto por la

garantía. Bajo estas condiciones se aplicarán las directrices de la UE (Nº 99/44/GE) y la legislación vigente en cada país. Las piezas sustituidas pasarán a ser propiedad de IKEA.

¿Qué hará IKEA para corregir el problema?

El proveedor de servicio indicado por IKEA examinará el producto y decidirá, según su propio criterio, si está cubierto por la garantía. Si se considera cubierto, el proveedor de servicio de IKEA o su centro de servicio autorizado, en sus propias instalaciones y según su propio criterio, reparará el producto defectuoso o lo sustituirá por otro producto igual o similar.

¿Qué no cubre la garantía?

- El desgaste y las roturas normales.
- El daño deliberado o negligente, el daño causado por incumplimiento de las instrucciones de funcionamiento, instalación incorrecta o conexión a un voltaje incorrecto, el daño originado por reacciones químicas o electroquímicas, óxido, corrosión o daños producidos por agua incluyendo los causados por exceso de cal, aunque sin limitarse sólo a estos, el daño causado por condiciones ambientales anormales.
- Las partes fungibles, incluidas las pilas y bombillas.

- Las piezas no funcionales y decorativas que no afectan al uso normal del aparato, incluidos los arañazos o las posibles diferencias en el color.
- El daño accidental causado por objetos o sustancias extraños o por la limpieza o desmontaje de filtros, sistemas de descarga o dosificadores de detergente.
- El daño de las piezas siguientes: vitrocerámica, accesorios, cestos de cubiertos y vajilla, tubos de alimentación y descarga, material sellante o aislante, bombillas y tapas de bombilla, visores digitales, mandos, carcasa y piezas de la carcasa. A menos que se pueda probar que tales daños han sido causados por defectos de fabricación.
- Casos en los que no se ha podido apreciar un fallo durante la visita del técnico de servicio.
- Reparaciones realizadas por un centro de servicio técnico no autorizado por el proveedor o en las que no se hayan utilizado piezas originales.
- Reparaciones causadas por una instalación defectuosa o no acorde con las especificaciones.
- El uso del aparato en un entorno no doméstico, por ejemplo, para uso profesional.
- Daños causados durante el transporte. Si un cliente transporta el producto a su domicilio o a otra dirección, IKEA no se hará responsable de los daños que puedan producirse durante el transporte. No obstante, si IKEA se encarga de entregar el producto en la dirección suministrada por el cliente, esta garantía cubrirá los daños que pudieran producirse durante el transporte.
- Coste de la instalación inicial del aparato de IKEA. Sin embargo, si un proveedor de servicio de IKEA o su centro de servicio autorizado repara o sustituye el aparato según las condiciones de esta garantía, el proveedor de servicio o el centro de servicio autorizado reinstalará el

aparato reparado o instalará el aparato de sustitución, según sea necesario.

Esta restricción no se aplica al trabajo realizado para adaptar el aparato a las especificaciones técnicas y de seguridad de otro país de la UE, siempre que sea efectuado por un profesional homologado en el que se utilicen piezas originales.

¿Cómo se aplica la legislación de los países?

La garantía de IKEA le otorga a Usted derechos legales específicos que cubren o superan todos los requisitos legales locales y que pueden variar de un país a otro.

Área de validez

Para los aparatos comprados en un país de la UE y trasladados a otro país de la UE, los servicios se facilitarán conforme a las condiciones de garantía normales vigentes en el nuevo país. La obligación de realizar los servicios comprendidos en la garantía sólo existe si:

- el aparato cumple y se ha instalado según las especificaciones técnicas del país en el que se plantea la reclamación;
- el aparato cumple y se ha instalado según las instrucciones de montaje y la información de seguridad para el usuario;

Servicio posventa especializado en aparatos de IKEA:

No dude en ponerse en contacto con el Servicio posventa de IKEA para:

1. plantear una reclamación bajo los términos de la garantía;
2. solicitar ayuda sobre la instalación de un aparato de IKEA en el mueble de cocina apropiado de IKEA. El servicio no ofrecerá información relacionada con:
 - la instalación general de la cocina IKEA;

- la conexiones eléctricas (si la máquina viene sin enchufe ni cable), hidráulicas o de gas, ya que deben ser realizadas por un técnico profesional homologado.

3. aclaraciones sobre el contenido y las especificaciones del manual del usuario del aparato IKEA.

Para poder ofrecerle la mejor asistencia, rogamos que lea atentamente las instrucciones de montaje y/o la sección Manual del Usuario de este folleto antes de ponerse en contacto con nosotros.

¿Cómo puede localizarnos cuando necesite nuestro servicio?



Consulte la última página de este manual, donde encontrará una lista completa de los contactos designados por IKEA y los números de teléfono correspondientes.

- i** Para poder ofrecerle el servicio más rápido, recomendamos utilizar los números de teléfono específicos que encontrará en una lista al final del manual. Consulte siempre los números en el folleto del aparato específico para el que solicita asistencia. Antes de llamar, tenga a mano el número de artículo IKEA (código de 8 dígitos) y el Número de Serie (Código de 8 dígitos que puede encontrarse en la placa de características) del aparato para el que solicita asistencia.

i **¡GUARDE EL RECIBO DE COMPRA!**

Es su prueba de compra y el documento imprescindible para que la garantía sea válida. Observe también que el recibo indica el nombre y número de artículo IKEA (código de 8 dígitos) de cada aparato que compra.

¿Necesita más ayuda?

Si desea realizar alguna consulta no relacionada con el Servicio posventa de sus aparatos, póngase en contacto con el centro de llamadas de la tienda IKEA más próxima. Recomendamos que lea atentamente la documentación del aparato antes de ponerse en contacto con nosotros.

Country	Phone number	Call Fee	Opening time
België	070 246016	Binnenlandse gesprekskosten	8 tot 20 Weekdagen
Belgique		Tarif des appels nationaux	8 à 20. En semaine
България	00359888164080 0035924274080	Такса за повикване от страната	От 9 до 18 ч в работни дни
Česká republika	246 019721	Cena za místní hovor	8 až 20 v pracovních dnech
Danmark	70 15 09 09	Landstakst	man. - fre. 09.00 - 20.00 lør. - søn. 09.00 - 18.00
Deutschland	+49 1806 33 45 32*	* 0,20 €/Verbindung aus dem Festnetz max. 0,60 €/Verbindung aus dem Mobilfunknetz	Werktags von 8.00 bis 20.00
Ελλάδα	211 176 8276	Υπεραστική κλήση	8 έως 20 κατά τις εργάσιμες ημέρες
España	91 1875537	Tarifa de llamadas nacionales	De 8 a 20 en días laborables
France	0170 36 02 05	Tarif des appels nationaux	9 à 21. En semaine
Hrvatska	00385 1 6323 339	Trošak poziva 27 lipa po minuti	radnim danom od ponedjeljka do petka od 08:00 do 16:00
Ireland	0 14845915	National call rate	8 till 20 Weekdays
Ísland	5880503	Innanlandsgjald fyrir síma	9 til 18. Virka daga
Italia	02 00620818	Tariffa applicata alle chiamate nazionali	dalle 8 alle 20 nei giorni feriali
Κυπρος	22 030 529	Υπεραστική κλήση	8 έως 20 κατά τις εργάσιμες ημέρες
Lietuva	5 230 06 99	Nacionaliniai pokalbių tarifai	Pr. - Ketv.: 8:00 - 12:00, 12:45 - 17:00 Pnkt.: 8:00 - 12:00, 12:45 - 15:45
Magyarország	061 998 0549	Belföldi díjszabás	Hétköznap 8 és 10 óra között
Nederland Luxembourg	0900 - 235 45 32 (0900-BEL IKEA) 0031 - 50 316 8772 (international)	Geen extra kosten. Alleen lokaal tarief.	ma-vr: 8.00 - 21.00 zat: 9.00 - 21.00 zon / pub. vakantie: 10.00 - 18.00
Norge	22 72 35 00	Takst innland	8 til 20 ukedager
Österreich	+43-1-2056356	max. 10 Cent/min.	Mo - Fr 8.00 - 20.00 Uhr
Polska	801 400 711	Stawka wg taryfy krajowej	Od 8 do 20 w dni robocze
Portugal	211557985	Chamada Nacional	9 às 21. Dias de Semana *excepto feriados
România	021 211 08 88	Tarif apel național	8 - 20 în zilele lucrătoare
Россия	8 495 6662929	Действующие телефонные тарифы	с 8 до 20 по рабочим дням Время московское
Schweiz	031 5500 324	Tarif für Anrufe im Bundesgebiet	8 bis 20 Werktage
Suisse		Tarif des appels nationaux	8 à 20. En semaine
Svizzera		Tariffa applicata alle chiamate nazionali	dalle 8 alle 20 nei giorni feriali
Slovensko	(02) 3300 2554	Cena vnútroštátneho hovoru	8 až 20 v pracovných dňoch
Suomi	030 6005203	Lankapuhelinverkosta 0,0835 €/puhelu + 0,032 €/min Matkapuhelinverkosta 0,192 €/min	arkipäivisin 8.00 - 20.00
Sverige	0775 700 500	lokalsamtal (lokal taxa)	mån-fre 8.30 - 20.00 lör-sön 9.30 - 18.00
Türkiye	212 244 0769	Ulusal arama ücreti	Hafta içi saat 09:00'dan 18:00'a kadar
Україна	044 586 2078	Міжміські дзвінки платні	9 - 21 В робочі дні
United Kingdom	020 3347 0044	National call rate	9 till 21. Weekdays
Србија	+381 11 7 555 444 (ако позивате изван Србије) 011 7 555 444 (ако позивате из Србије)	Цена позива у националном саобраћају	Понедељак – субота: 09 – 20 Недеља: 09 – 18
Eesti, Latvija, Slovenija		www.ikea.com	

