

DK

NO

SVALNA



Design and Quality
IKEA of Sweden



DANSK

Se sidste side i denne håndbog for at få en fuldstændig liste over IKEAs udpegede eftersalgsserviceudbydere og de tilhørende nationale telefonnumre.



NORSK

Se den siste siden i denne håndboken for en fullstendig liste over IKEAs serviceleverandører og relevante telefonnumre i de forskjellige landene.

DANSK	4
NORSK	20

Indholdsfortegnelse

Oplysninger om sikkerhed	4	Råd og tips	11
Sikkerhedsanvisninger	5	Vedligeholdelse og rengøring	11
Installation	7	Fejlfinding	13
Produktbeskrivelse	8	Tekniske data	16
Betjening	9	Miljøhensyn	17
Før ibrugtagning	9	IKEA-GARANTI	17
Daglig brug	10		

Ret til ændringer uden varsel forbeholdes.

Oplysninger om sikkerhed

Læs brugsanvisningen grundigt, før apparatet installeres og tages i brug. Producenten påtager sig intet ansvar for eventuelle skader, der er resultatet af forkert installation eller brug. Opbevar altid brugsanvisningen på et sikkert og tilgængeligt sted til senere opslag.

Sikkerhed for børn og andre udsatte personer

- Apparatet kan bruges af børn fra 8 år og opefter samt af personer med nedsat fysisk, sensorisk eller psykisk funktionsevne, eller som mangler den nødvendige erfaring eller viden, hvis de er under opsyn eller er blevet instrueret i at bruge apparatet på en sikker måde samt forstår de medfølgende farer.
- Dette apparat kan bruges af børn mellem 3 og 8 år og personer med omfattende og komplekst handicap, hvis de er blevet instrueret korrekt.
- Børn på under 3 år skal holdes på afstand af apparatet, med mindre de overvåges konstant.
- Børn må ikke lege med apparatet.
- Børn må ikke udføre rengøring og vedligeholdelse på apparatet uden opsyn.
- Opbevar al emballage utilgængeligt for børn, og bortskaf det korrekt.

Generelt om sikkerhed

- Dette apparat er beregnet til husholdningsbrug eller lignende anvendelse, som f.eks.:
 - Stuehuse, kantineområder i butikker, på kontorer og i andre arbejdsmiljøer
 - Af kunder på hoteller, moteller, bed & breakfast og andre miljøer af indkvarteringstypen
- ADVARSEL: Sørg for, at der er frit gennemtræk gennem udluftninger, både i apparatets kabinet og i et evt. indbygningselement.
- ADVARSEL: Brug ikke mekaniske redskaber eller andre kunstige hjælpemidler til at fremskynde optøningen, medmindre de er anbefalet af producenten.
- ADVARSEL: Undgå at beskadige kølekredsløbet.
- ADVARSEL: Brug ikke el-apparater indvendig i køleskabet, med mindre det er anbefalet af producenten.
- Undlad at bruge højtryksrensere eller damp til at rengøre apparatet.
- Rengør apparatet med en fugtig, blød klud. Brug kun et neutralt rengøringsmiddel. Brug ikke slibende midler, skuresvampe, opløsningsmidler eller metalgenstande.
- Opbevar ikke eksplosive stoffer, som f.eks. aerosolbeholdere med brændbar drivgas, i dette apparat.
- Hvis netledningen er beskadiget, skal den af sikkerhedsgrunde udskiftes af producenten, et autoriseret servicecenter eller en tekniker med tilsvarende kvalifikationer.

Sikkerhedsanvisninger

Installation




ADVARSEL! Apparatet må kun installeres af en sagkyndig.

- Fjern al emballagen.
- Undlad at installere eller bruge et beskadiget apparat.

- Brug ikke apparatet, inden det monteres i den indbyggede struktur, pga. sikkerhed.
- Følg installationsvejledningen, der følger med apparatet.

- Vær altid forsigtig, når du flytter apparatet, da det er tungt. Brug altid sikkerhedshandsker og lukket fodtøj.
- Sørg for, at luften kan cirkulere omkring apparatet.
- Vent mindst 4 timer, inden du slutter apparatet til strømforsyningen efter første installation eller efter at have vendt døren. Dette er for, at olien kan løbe tilbage i kompressoren.
- Inden der udføres nogen form for arbejde på apparatet (f.eks. vending af døren), skal stikket altid tages ud af kontakten.
- Installér ikke apparatet tæt på radiatorer eller komfurer, ovne eller kogeplader.
- Udsæt ikke apparatet for regn.
- Installér ikke apparatet, hvor der er direkte sollys.
- Montér ikke apparatet på områder, der er for fugtige eller for kolde.
- Når du flytter apparatet, skal du løfte op i forkanten, så gulvet ikke bliver ridset.

Tilslutning, el

-  **ADVARSEL!** Risiko for brand og elektrisk stød.
-  **ADVARSEL!** Ved placering af apparatet skal du sørge for, at forsyningsledningen ikke sætter sig fast eller bliver beskadiget.
-  **ADVARSEL!** Brug ikke adaptere med flere stik og forlængerledninger.
- Apparatet skal tilsluttes strøm m/jord, jvf. Stærkstrømsreglementet.
- Sørg for, at parametrene på typeskiltet er kompatible med de elektriske data for strømforsyningen.
- Brug altid en korrekt monteret lovlig stikkontakt.
- Pas på, du ikke beskadiger de elektriske komponenter (f.eks. netstik, netledning, kompressor). Kontakt det autoriserede

servicecenter eller en elektriker for at skifte de elektriske komponenter.

- Netledningen skal være under niveauet for netstikket.
- Sæt først netstikket i stikkontakten ved installationens afslutning. Sørg for, at der er adgang til elstikket efter installationen.
- Undgå at slukke for apparatet ved at trække i netledningen. Tag altid selve netstikket ud af kontakten.

Brug




ADVARSEL! Risiko for personskade, forbrændinger, elektrisk stød eller brand.




Dette apparat indeholder brændbar gas, isobutan (R600a), en naturgas med høj biologisk nedbrydelighed. Vær omhyggelig med ikke at forårsage skade på kølekredsløbet, der indeholder isobutan.

- Apparatets specifikationer må ikke ændres.
- Anbring ikke el-apparater (f.eks. ismaskiner) i apparatet, medmindre det er angivet på apparatet som egnet af producenten.
- Hvis der opstår skader på kølekredsløbet, skal du sørge for, at der ikke er åben ild eller antændelseskilder i rummet. Luft ud i rummet.
- Lad ikke varme ting røre apparatets plastdele.
- Opbevar ikke brandfarlig gas og væsker i apparatet.
- Undlad at bruge brændbare produkter eller ting, der er fugtet med brændbare produkter, i apparatet eller i nærheden af eller på dette.
- Rør ikke ved kompressoren eller kondensatoren. De er varme.

Indvendig belysning

-  **ADVARSEL!** Risiko for elektrisk stød.
- Den type lampe, der anvendes til dette apparat, er kun til husholdningsapparater. Det må ikke bruges til anden belysning.


Vedligeholdelse og rengøring

-  **ADVARSEL!** Risiko for skader på mennesker eller apparat.
- Sluk for apparatet, og tag stikket ud af kontakten inden vedligeholdelse.
- Apparatets kølesystem indeholder kulbrinter. Kun en faguddannet person må udføre vedligeholdelse og opladning af enheden.
- Undersøg jævnligt apparatets afløb, og rengør det, hvis det er nødvendigt. Hvis afløbet er blokeret, ophobes afrymningsvandet i bunden af apparatet.


Service

- Kontakt det autoriserede servicecenter for at få repareret apparatet.
- Brug kun originale reservedele.


Bortskaffelse

-  **ADVARSEL!** Risiko for personskade eller kvælning.
- Tag stikket ud af kontakten.
- Klip elledningen af, og kassér den.
- Fjern lågen, så børn og kæledyr ikke kan blive lukket inde i apparatet.
- Apparatets kølekredsløb og isoleringsmaterialer er ozonvenlige.
- Isoleringsskummet indeholder brændbar gas. Kontakt din genbrugsplads ang. oplysninger om, hvordan apparatet bortskaffes korrekt.
- Undgå at beskadige delene til køleenheden, der befinder sig i nærheden af varmeveksleren.

Installation

-  **ADVARSEL!** Se kapitlerne om sikkerhed.

Placering

-  Se monteringsvejledningen vedr. installation.

For at sikre bedst mulig ydelse bør apparatet placeres i god afstand fra varmekilder som radiatorer, kedler, direkte sollys osv. Sørg for, at luften kan cirkulere frit omkring kabinettets bagside.

Opstilling

Apparatet skal installeres et tørt sted med god udluftning, hvor rumtemperaturen passer til den anførte klimaklasse på apparatets typeskilt:

Klima-klasse	Omgivelsestemperatur
SN	+10°C til +32°C
N	+16°C til +32°C
ST	+16°C til +38°C
T	+16°C til +43°C

i Der kan opstå visse funktionsproblemer for visse typer modeller, når de betjenes uden for dette interval. Der kan kun garanteres korrekt drift inden for det specifikke temperaturinterval. Hvis du er i tvivl om, hvor du kan installere apparatet, bedes du henvende dig til sælgeren, vores kundeservice eller til det nærmeste autoriserede servicecenter.

Tilslutning, el

Inden tilslutning til lysnettet skal det kontrolleres, at spændingen og frekvensen

på mærkepladen svarer til boligens forsyningsstrøm.

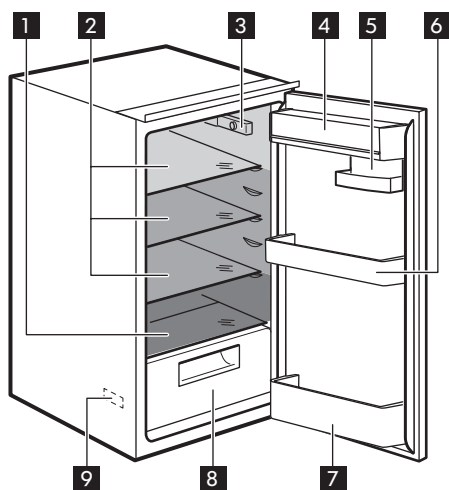
Apparatet skal tilsluttes strøm m/jord, jvf. Stærkstrømsreglementet. Stikket på netledningen har en kontakt til dette formål. Hvis der ikke er jord på stikkontakten, tilsluttes apparatet en særskilt jordforbindelse iht. Stærkstrømsreglementet. Spørg en autoriseret installatør til råds.

Producenten fralægger sig ethvert ansvar, hvis de nævnte sikkerhedsregler ikke overholdes.

Dette apparat opfylder gældende EØF-direktiver.

Produktbeskrivelse

Produktoversigt



- 1** Skuffeglasdæksel
 - 2** Glashylde
 - 3** Kontrolenhed og lys
 - 4** Rum med låg til mejeriprodukter
 - 5** Skuffe med glidelåge
 - 6** Dørhylde
 - 7** Flaskehylde
 - 8** Grøntsagsskuffe
 - 9** Mærkeplade (indvendig)
- Mindst kølige zone
 - Mellemtemperaturzone
 - Køligste zone

Betjening

Aktivering

1. Sæt stikket i stikkontakten.
2. Drej termostatknappen med uret til en mellemindstilling.

Deaktivering

Sluk for apparatet ved at dreje termostatknappen på "0".

Indstilling af temperatur

Temperaturen reguleres automatisk.

1. Drej termostatknappen mod lavere indstillinger for at vælge minimum køling.
2. Drej termostatknappen mod højere indstillinger for at vælge maksimal køling.



Normalt er en mellemindstilling mest passende.

Når den præcise indstilling vælges, skal man dog huske på, at temperaturen i apparatet afhænger af:

- rumtemperaturen
- hvor ofte døren åbnes
- mængden af madvarer
- apparatets placering.



Forsigtig! Hvis den omgivende temperatur er høj, eller apparatet er helt fyldt, og apparatet står på den laveste temperatur, kan kompressoren køre konstant, så der dannes rim eller is på bagvæggen. Hvis det sker, sættes termostatknappen på en højere temperatur, så den automatiske afrimning starter, og strømforbruget dermed falder.

Før ibrugtagning

Indvendig rengøring

Inden apparatet tages i brug bør det vaskes indvendig (inkl. tilbehør) med lunkent vand tilsat neutral sæbe for at fjerne den typiske lugt af nyt apparat. Tør grundigt efter.



Forsigtig! Brug ikke vaskemidler, skurepulver, chlor eller oliebaseerede rengøringsmidler, da de beskadiger finishets overflade.

Daglig brug

⚠ ADVARSEL! Se kapitlerne om sikkerhed.

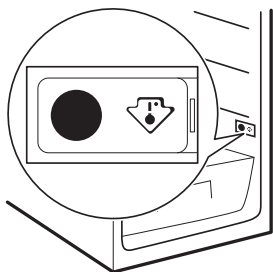
Tilbehør

Æggebakke



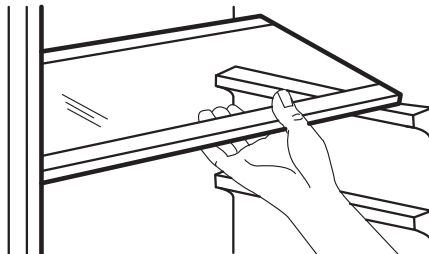
x1

Lampe for temperatur



i Dette apparat sælges i Frankrig. I henhold til gældende lov i dette land skal køleskabets nederste afdeling være forsynet med en særlig enhed (se tegningen), der viser den koldeste zone i denne.

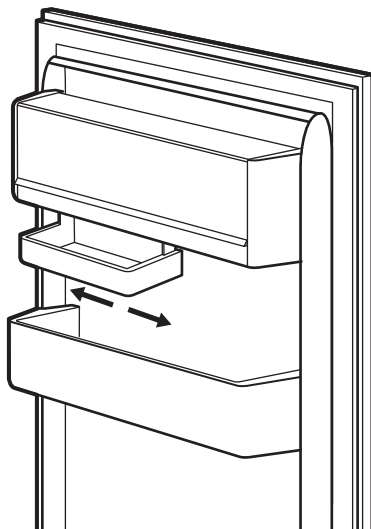
Flytbare hylder



Køleskabets vægge har en række skinner, så de hærdede glashylder kan placeres efter ønske.

⚠ Forsigtig! Flyt ikke glashylden over grøntsagsskuffen. Den sikrer korrekt luftcirkulation.

Placering af lågehylder



Modellen er udstyret med en skuffe med glidelåge, som er placeret under en mejerifdeling og kan skubbes til side.

Nederste og øverste hylde i døren kan nemt tages af, når de skal rengøres, og derefter sættes grundigt i igen.

Råd og tips

Normale driftslyde

Følgende lyde er normale under drift:

- Der kommer en svag gurgende og boblende lyd fra kølerørene, når der pumpes kølemiddel.
- Der kommer en summende og pulserende lyd fra kompressoren, når der pumpes kølemiddel.
- Der kommer en pludselig smældende lyd fra apparatets inderside, som forårsages af termisk udvidelse (et naturligt og ufarligt fysisk fænomen).
- Der kommer en svag klik-lyd fra temperaturregulatoren, når kompressoren tændes eller slukkes.

Energisparetips

- Åbn lågen så lidt som muligt, og lad den ikke stå åben længere end højst nødvendigt.
- Hvis den omgivende temperatur er høj, termostatknappen står på lav temperatur, og apparatet er helt fyldt, kører kompressoren muligvis konstant, så der dannes rim eller is på fordampere. Hvis det sker, sættes termostatknappen på en varmere indstilling, så den automatiske afrimning starter, og strømforbruget dermed falder.

Råd om køling af friske madvarer

- Sæt ikke dampende varm mad eller drikke i køleskabet.
- Læg låg på maden eller pak den ind, især hvis den lugter stærkt.
- Placer maden, så luften kan cirkulere frit rundt om den.

Råd om køling


Nyttige tip:

- Kød (alle slags): pakkes ind i passende emballage og lægges på glashylden over grøntsagsskuffen. Opbevar kød i højst 1-2 dage.
- Tilberedt mad, kolde retter: tildæk og stil på en hvilken som helst hylde.
- Frugt og grønt: rengør grundigt og læg i en speciel skuffe. Bananer, kartofler, løg og hvidløg må ikke lægges i køleskab, med mindre de er pakket ind.
- Smør og ost: anbring i en særlig lufttæt beholder eller pak det ind i alufolie eller i en polyætylenpose for at udelukke så meget luft som muligt.
- Flasker: luk dem med en kapsel og opbevare dem i dørflaskehylde, eller (hvis tilgængelige) på flaskestativet.

Vedligeholdelse og rengøring

 **ADVARSEL!** Se kapitlerne om sikkerhed.

Generelle advarsler

 **Forsigtig!** Kobl apparatet fra strømforsyningen, før der udføres nogen som helst form for vedligeholdelse.

- ⓘ Apparatets kølesystem indeholder kulbrinter, og service og påfyldning af kølemiddel må derfor kun udføres af en autoriseret tekniker.
- ⓘ Apparatets dele og tilbehør egner sig ikke til opvask i maskine.

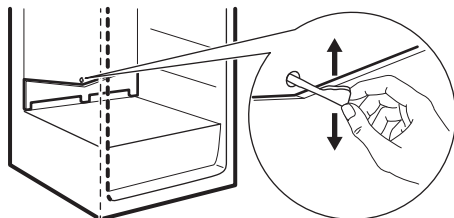
Regelmæssig rengøring

- ⚠ **Forsigtig!** Undgå at trække i, flytte eller beskadige evt. rør og/eller ledninger i apparatet.
- ⚠ **Forsigtig!** Undgå at beskadige kølesystemet.

Apparatet skal jævnlig rengøres:

1. Vask det indvendigt, inkl. tilbehør, med lunkent vand tilsat neutral sæbe.
2. Efterse jævnlig dørpakningerne, og tør dem af, så de er rene og fri for belægninger.
3. Skyl og tør grundigt af.
4. Rens kondensatoren og kompressoren bag på skabet med en børste, hvis der er adgang til dem.
Dette øger apparatets ydeevne og sparer strøm.

Afrimning af køleskabet



Under normal drift afrimes fordamperen i køleafdelingen automatisk, hver gang kompressoren standser. Afrimningsvandet ledes ud gennem en rende og ned i en særlig beholder bag på apparatet, over kompressoren, hvor det fordamper.

Afløbet til afrimningsvand sidder midt i renden i køleafdelingen. Det skal jævnlig renses, så vandet ikke løber over og drypper ned på maden i skabet.


Pause i brug

Tag følgende forholdsregler, når apparatet ikke skal bruges i længere tid:

1. Tag stikket ud af stikkontakten.
2. Tag al maden ud.
3. Lad døren/dørene stå åben for at forebygge ubehagelig lugt.

- ⚠ **Forsigtig!** Hvis der skal være tændt for apparatet: Bed nogen se til det en gang imellem, så maden ikke bliver fordærvet, hvis der har været strømsvigt.

Fejlfinding

 **ADVARSEL!** Se kapitlerne om sikkerhed.

Hvis noget går galt...

Fejl	Mulig årsag	Løsning
Apparatet virker ikke.	Der er slukket for apparatet.	Tænd for apparatet.
Apparatet virker ikke.	Stikket er ikke sat rigtigt i stikkontakten.	Sæt stikket helt ind i stikkontakten.
Apparatet virker ikke.	Der er ingen strøm i stikkontakten.	Prøv at tilslutte et andet elektrisk apparat til den pågældende stikkontakt. Kontakt en autoriseret elektriker.
Apparatet støjer.	Apparatet står ikke stabilt.	Kontrollér, om apparatet står stabilt.
Pæren lyser ikke.	Pæren er i standby.	Luk døren, og åbn den.
Pæren lyser ikke.	Pæren er defekt.	Se under "Udskiftning af pæren".
Kompressoren kører hele tiden.	Temperaturen er indstillet forkert.	Se kapitlet "Betjening".
Kompressoren kører hele tiden.	Der blev lagt for store mængder mad i på samme tid.	Vent nogle få timer, og kontrollér så temperaturen igen.
Kompressoren kører hele tiden.	Der er for høj stuetemperatur.	Se klimaklassediagrammet på typepladen.
Kompressoren kører hele tiden.	Madvarerne var for varme, da de blev lagt i apparatet.	Lad madvarerne komme ned på stuetemperatur, før de lægges i.
Kompressoren kører hele tiden.	Døren er ikke lukket rigtigt.	Se under "Lukning af lågen".
Der er for meget rim og is.	Døren er ikke lukket korrekt, eller pakningen er defekt/snavset.	Se under "Lukning af lågen".

Fejl	Mulig årsag	Løsning
Der er for meget rim og is.	Proppen til afløbet er ikke sat rigtigt i.	Sæt proppen til afløbet rigtigt i.
Der er for meget rim og is.	Madvarerne er ikke pakket godt nok ind.	Pak madvarerne rigtigt ind.
Der er for meget rim og is.	Temperaturen er indstillet forkert.	Se kapitlet "Betjening".
Der løber vand ned ad bagpladen i køleskabet.	Rimen smelter på bagpladen under den automatiske afrinningsproces.	Det er korrekt.
Der løber vand inde i køleskabet.	Madvarer forhindrer, at vandet løber ned i vandbeholderen.	Sørg for, at madvarerne ikke rører ved bagpladen.
Temperaturen i apparatet er for lav/høj.	Temperaturen er ikke indstillet korrekt.	Vælg en højere/lavere temperatur.
Temperaturen i apparatet er for lav/høj.	Døren er ikke lukket rigtigt.	Se under "Lukning af lågen".
Temperaturen i apparatet er for lav/høj.	Madvarernes temperatur er for høj.	Lad madvarerne køle ned til stuetemperatur, før de sættes i skabet.
Temperaturen i apparatet er for lav/høj.	Der blev lagt for store mængder mad i på samme tid.	Læg færre madvarer i ad gangen.
Temperaturen i apparatet er for lav/høj.	Lågen er blevet åbnet for tit.	Åbn kun lågen, når det er nødvendigt.
Temperaturen i apparatet er for lav/høj.	Der cirkulerer ikke kold luft i apparatet.	Kontrollér, at der cirkulerer kold luft i apparatet.
Der er for meget kondenseret vand på køleskabets bagste væg.	Lågen blev åbnet for hyppigt.	Åbn kun lågen, når det er nødvendigt.
Der er for meget kondenseret vand på køleskabets bagste væg.	Lågen blev ikke lukket helt.	Sørg for, at lågen er helt lukket.

Fejl	Mulig årsag	Løsning
Der er for meget kondenseret vand på køleskabets bageste væg.	Opbevaret mad blev ikke pakket ind.	Pak mad ind i velegnet emballage, inden det opbevares i apparatet.
Lågen åbner ikke nemt.	Du forsøgte at åbne lågen igen, lige efter den blev lukket.	Vent nogle få sekunder mellem lukning og genåbning af lågen.

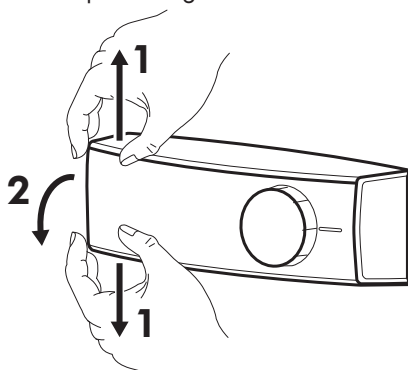
- i** Hvis apparatet stadig ikke virker som det skal, når du har undersøgt ovenstående, så kontakt det nærmeste autoriserede servicecenter. Listen findes bagest i brugsanvisningen.

Udskiftning af pæren

- i** Apparatet er forsynet med en indvendig LED-pære med lang holdbarhed.

⚠ Forsigtig! Tag stikket ud af kontakten.

1. Udvid samtidigt det gennemsigtige dæksel op og ned med fingrene, og løs det i pileretningen.



2. Udskift pæren med en, der har samme effekt og form, og som er specielt beregnet til husholdningsapparater. (Den maksimale effekt er angivet på lampedækslet.)

i Ingen glødepærer er tilladt.

3. Genmonter lampedækslet.
4. Sæt stikket i stikkontakten.
5. Åbn lugen.
Kontrollér, at lampen lyser.

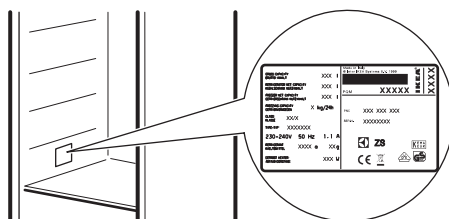
Lukning af døren

1. Rengør dørpakningerne.
2. Justér døren, hvis den ikke slutter tæt. Se under monteringsanvisningerne.
3. Udskift evt. defekte dørpakninger.
Kontakt det autoriserede servicecenter.


Tekniske data


Produktkategori	
Apparattype	Køleskab
Installationstype	Indbygget
Produktmål	
Højde	873 mm
Bredde	540 mm
Dybde	549 mm
Rumfang (netto)	
Køleskab	142 Liter
Afrimningssystem	
Køleskab	automatisk
Energiforbrug	0,334 kWh/døgn
Støjniveau	38 dB (A)
Energiklasse	A+
Spænding	230 - 240 V
Hyppighed	50 Hz

De tekniske specifikationer fremgår af typeskiltet indvendig i skabet, på venstre væg, samt af energimærket.



Miljøhensyn

Genbrug materialer med symbolet . Anbring emballagematerialet i passende beholdere til genbrug. Hjælp med at beskytte miljøet og menneskelig sundhed samt at genbruge affald af elektriske og elektroniske apparater. Kasser ikke

apparater, der er mærket med symbolet , sammen med husholdningsaffaldet. Lever produktet tilbage til din lokale genbrugsplads eller kontakt din kommune.

IKEA-GARANTI

Hvor længe gælder IKEA-garantien?

Denne garanti gælder i 5 år fra den oprindelige dato for købet af dit apparat i IKEA. Den originale kvittering kræves som købsbevis. Garantireparationer forlænger ikke garantiperioden for apparatet.

Hvem udfører servicearbejdet?

IKEA-serviceudbyderen udfører servicearbejdet via sine egne serviceaktiviteter eller et net af autoriserede servicepartnere.

Hvad omfatter denne garanti?

Garantien omfatter fejl ved produktet, der skyldes produktions- eller materialefejl fra den dato, hvor produktet blev leveret fra IKEA. Denne garanti gælder kun for husholdningsbrug. Undtagelserne er anført under overskriften "Hvad omfatter garantien ikke?" I garantiperioden dækkes udgifterne til afhjælpning af fejlen, f.eks. reservedele, arbejdsløn og kørselsudgifter, forudsat at produktet er tilgængeligt for reparation uden særlige udgifter, og forudsat at fejlen vedrører produktions- eller materialefejl, der er omfattet af garantien. På disse betingelser gælder EU-retningslinjerne (Nr. 99/44/EF) og de respektive lokale bestemmelser. Udskiftede dele tilhører IKEA.

Hvad vil IKEA gøre for at afhjælpe problemet?

IKEAs udpegede serviceudbyder undersøger produktet og afgør efter eget skøn, om det er omfattet af denne garanti. Hvis fejlen anses for omfattet af garantien, vil IKEAs serviceudbyder eller dennes autoriserede servicepartner via sine egne serviceaktiviteter derefter efter eget valg enten reparere det defekte produkt eller udskifte det med det samme eller et tilsvarende produkt. Under den almindelige reklamationsperiode på 2 år fra levering, gælder købelovens almindelige regler for afhjælpningsret.

Hvad er ikke omfattet af denne garanti?

- Normalt slid.
- Bevidst eller uagtsom skade, skader, der skyldes manglende overholdelse af brugsanvisninger, forkert installation eller tilslutning til forkert spænding, skader der skyldes kemisk eller elektrokemisk reaktion, rust, korrosion eller vandskade, herunder men ikke udelukkende skader, der skyldes for meget kalk i vandforsyningen, skader, der skyldes unormale forhold i det miljø, hvori produktet er opstillet.
- Forbrugsdele, herunder batterier og lamper.
- Ikke funktionelle og kosmetiske dele, der ikke påvirker produktets normale brug,

herunder eventuelle ridser og mulige farveforskelle.

- Utilsigtet skade, der skyldes fremmedlegemer eller stoffer og rengøring eller rensning af filtre, afløbssystemer eller sæbeskuffer.
- Skader på følgende dele: keramisk glas, tilbehør, porcelæns- og bestikkurve, tilførsels- og afløbsrør, tætninger, lamper og lampeskærme, skærme, greb, kabinetter og dele af kabinetter. Med mindre det kan bevises, at sådanne skader skyldes produktionsfejl.
- Tilfælde, hvor der ikke kunne konstateres fejl ved teknikerbesøg.
- Reparationer, der ikke udføres af vores udpegede serviceudbydere og/eller autoriserede servicepartnere, eller hvor der er anvendt uoriginale dele.
- Reparationer, der skyldes installation, der er defekt eller ikke i overensstemmelse med specifikationen.
- Brug af produktet uden for en almindelig husholdning, f.eks. erhvervs-mæssig anvendelse.
- Transportskader. Hvis kunden transporterer varen til sit hjem eller en anden adresse, fralægger IKEA sig ansvaret for de skader, der evt. kan ske under transporten. Hvis IKEA leverer varen på kundens leveringsadresse, vil eventuelle skader på varen under denne levering være dækket af denne garanti.
- Udgifter til at udføre første installation af IKEA-apparatet. Hvis IKEAs serviceudbydere eller dennes autoriserede servicepartnere reparerer eller udskifter apparatet som fastsat i vilkårene i denne garanti, vil serviceudbyderen eller dennes autoriserede servicepartnere geninstallere det reparerede apparat eller om nødvendigt installere ombytningsapparatet.

Denne begrænsning gælder ikke arbejde, der udføres af en uddannet specialist med vores originale dele for at tilpasse produktet til de tekniske

sikkerhedsspecifikationer i et andet EU-land.

Hvordan gælder de enkelte landes lovgivning

IKEA-garantien giver dig særlige juridiske rettigheder, der dækker eller overstiger alle lokale juridiske krav, der varierer fra land til land.

Gyldighedsområde

For produkter, der købes i ét EU-land og føres til et andet EU-land, ydes serviceydelse inden for rammerne af de garantibetingelser, der er normale i det nye land. Der eksisterer kun en forpligtelse til at udføre servicearbejdet inden for garantiens rammer, hvis:

- produktet efterlever og installeres i henhold til de tekniske specifikationer i det land, hvor garantikravet fremsættes;
- produktet efterlever og installeres i henhold til Montagevejledningen og Brugerhåndbogens sikkerhedsoplysninger;

Den særlige eftersalgsservice for IKEA-apparater:

Kontakt endelig IKEAs eftersalgsservice for at:

1. at fremsætte et krav i henhold til denne garanti;
2. at bede om oplysninger om installation af IKEA-produktet i det særlige IKEA-køkkeninventar. Servicen giver ikke oplysninger vedrørende:
 - den generelle installation af IKEA-køkkener;
 - tilslutning til elektricitet samt til vand og gas, idet disse skal udføres af en autoriseret servicetekniker.
3. afklarende spørgsmål i forhold til brugerhåndbogen og specifikationer for IKEA-produktet.

For at sikre, at vi giver dig den bedste assistance, beder vi dig læse afsnittet

Montagevejledningen og/eller Brugerhåndbogen i denne brochure, før du kontakter os.

læser apparatets dokumentation grundigt igennem, før du kontakter os.

Sådan kommer du i kontakt med os, hvis



du har brug for vores service

Se sidste side i denne håndbog, hvor du finder en komplet liste over IKEAs udpegede kontaktpersoner og deres nationale telefonnumre.

- i** For at give dig en hurtigere service anbefaler vi, at du anvender de specifikke telefonnumre, der er anført sidst i denne manual. Se altid de numre, der er anført i brochuren for netop det produkt, du har brug for assistance til. Før du ringer til os, skal du sørge for, at du er klar med IKEA-varenummeret (8-cifret kode) og serienummeret (8-cifret kode, der findes på typeskiltet) for det apparat, som du har brug for vores hjælp til.

- i** **GEM KVITTERINGEN!** Den er dit købsbevis og kræves for at produktet er omfattet af garantien. Bemærk at kvitteringen også indeholder IKEAs varebetegnelse og nummer (8-cifret kode) på hver af de produkter, du har købt.

Har du brug for ekstra hjælp?

Hvis du har yderligere spørgsmål, der ikke vedrører eftersalgsservice på apparater, bedes du kontakte vores nærmeste IKEA-forretnings CallCenter. Vi anbefaler, at du

Innhold

Sikkerhetsinformasjon	20	Råd og tips	26
Sikkerhetsanvisninger	21	Stell og rengjøring	27
Montering	23	Feilsøking	28
Produktbeskrivelse	24	Tekniske data	31
Bruk	24	Beskyttelse av miljøet	32
Første gangs bruk	25	IKEA EUROPA GARANTI	32
Daglig bruk	25		

Med forbehold om endringer.

Sikkerhetsinformasjon

Les instruksjonene nøye før montering og bruk av produktet. Produsenten er ikke ansvarlig for personskader eller andre skaper som følge av feilaktig installasjon eller bruk. Ta alltid vare på instruksjonene på et tilgjengelig sted for fremtidig referanse.

Sikkerhet for barn og utsatte mennesker

- Dette apparatet kan brukes av barn fra 8 år og oppover og personer med reduserte fysiske, sensoriske eller mentale evner eller manglende erfaring og kunnskap hvis de har tilsyn eller får instruksjon i sikker bruk av apparatet og forstår hvilke farer som kan inntreffe.
- Apparatet kan brukes av barn mellom 3 og 8 år og personer med svært omfattende og komplekse funksjonsnedsettelse, hvis de har fått passende instruksjoner.
- Barn yngre enn 3 år må holdes på avstand fra apparatet hvis de ikke er under tilsyn hele tiden.
- Ikke la barn leke med apparatet.
- Rengjøring og vedlikehold av apparatet skal ikke utføres av barn med mindre de er under tilsyn.
- Oppbevar all emballasje utilgjengelig for barn, og kast den i samsvar med lokale reguleringer.

Generell sikkerhet

- Dette produktet er ment å brukes i husholdninger og lignende applikasjoner som:
 - Gårdshus; ansattes kjøkkenområder i butikker, kontorer og andre arbeidsmiljøer
 - Av kunder i hoteller, moteller, bed and breakfast og andre boligtype miljøer
- ADVARSEL: Påse at ventilasjonsåpninger i produktets kabinett eller i innebygde konstruksjoner ikke blokkeres.
- ADVARSEL: Bruk ikke mekaniske enheter eller andre metoder for å akselerere avfrostingsprosessen unntatt de som anbefales av produsenten.
- ADVARSEL: Du må ikke skade kjølekretsen.
- ADVARSEL: Bruk ikke elektriske produkter inne i oppbevaringshyllene på produktet, med mindre de er av den typen som anbefales av produsenten.
- Bruk ikke vannspray og damp for å rengjøre produktet.
- Rengjør produktet med en fuktet myk klut. Bruk kun nøytrale vaskemidler. Bruk ikke slipeprodukter, slipende rengjøringsputer, løsemidler eller metallobjekter.
- Oppbevar ikke eksplosive stoffer som aerosolbeholdere med brennbart drivstoff i dette produktet.
- Hvis strømkabelen blir skadet, må den skiftes av produsenten, autorisert servicesenter eller annen kvalifisert person for å unngå risiko.

Sikkerhetsanvisninger

Installering





ADVARSEL! Bare en kvalifisert person må montere dette produktet.


- Fjern all emballasje.
- Ikke monter eller bruk et skadet apparat.
- Bruk ikke apparatet før du installerer det i en innebygget enhet med hensyn til sikkerhet.
- Følg installasjonsanvisningene som følger med apparatet.
- Vær alltid forsiktig når du flytter apparatet. Det er tungt. Bruk alltid vernebriller og lukket fotteøy.

- Påse at luft kan sirkulere rundt apparatet.
- Ved første installering eller etter reversering av døren, vent minst 4 timer før du kobler apparatet til strømforsyningen. Dette påser at oljen renner tilbake til kompressoren.
- Før du gjør noe med apparatet (for eksempel reversering av døren), fjern støpselet fra stikkontakten.
- Installer ikke apparatet i nærheten av radiatorer eller komfyrer, ovner eller kokeplater.
- Utsett ikke apparatet for regn.
- Plasser ikke apparatet i direkte sollys.
- Installer ikke apparatet på meget fuktige eller kalde steder.
- Når du flytter apparatet skal du løfte det i forkant for å unngå riper på gulvet.

Elektrisk tilkopleing

 **ADVARSEL!** Fare for brann og elektrisk støt.

 **ADVARSEL!** Når du plasserer produktet, må du sørge for at kabelen ikke er i klem eller skadet.


 **ADVARSEL!** Ikke bruk grenuttak eller skjøteledninger.


- Apparatet må være jordet.
- Kontroller at parameterne på typeskiltet er kompatible med de elektriske spesifikasjonene i strømforsyningen.
- Bruk alltid et korrekt montert, jordet støpsel.
- Sørg for ikke å forårsake skade på elektriske komponenter (f. eks støpsel, nettkabel, kompressor). Ta kontakt med servicesenteret eller en elektriker for å endre de elektriske komponentene.
- Strømkabelen må ligge under nivået til støpselet.
- Sett ikke støpselet i stikkontakten før monteringen er fullført. Kontroller at det

er tilgang til stikkontakten etter monteringen.

- Dra ikke i kabelen for å koble fra apparatet. Trekk alltid i selve støpselet.

Bruk

 **ADVARSEL!** Fare for skade, brannskader, elektrisk støt eller brann.

 Apparatet inneholder brennbare gasser, isobutan (R600a), naturgass med liten innvirkning på miljøet. Vær forsiktig så du ikke forårsaker skade på kjølemiddelkretsen som inneholder isobutan.

- Apparatets spesifikasjoner må ikke endres.
- Legg ikke elektriske apparater (f. eks. iskremmaskin) i apparatet med mindre slik anvendelse er oppgitt av produsenten.
- Dersom det skulle oppstå skade på kjølemiddelkretsen, må du kontrollere at det ikke er flammer og antenningskilder i rommet. Luft rommet godt.
- La ikke varme artikler komme i nærheten av plastdelene til apparatet.
- Oppbevar ikke lett antennelig gasser eller væske i apparatet.
- Legg ikke brennbare produkter, eller gjenstander som er fuktet med brennbare produkter, inn i eller i nærheten av apparatet.
- Rør ikke kompressoren eller kondensatoren. De er varme.

Innvendig belysning

 **ADVARSEL!** Fare for elektrisk støt.

- Typen lampe som brukes i dette produktet er kun for husholdningsprodukter. Skal ikke brukes til vanlig belysning.

Stell og rengjøring

- ⚠ ADVARSEL!** Fare for personskade eller skade på produktet.
- Slå av produktet og trekk støpselet ut av stikkkontakten før rengjøring og vedlikehold.
- Dette produktet inneholder hydrokarbon i kjøleenheten. Vedlikehold og etterfylling av enheten må kun foretas av en kvalifisert person.
- Undersøk regelmessig avløpsrøret til kjøleskapet og rengjør om nødvendig. Hvis avløpet er blokkert, vil vann som har tinet samle seg i bunnen av produktet.

Service

- Kontakt det autoriserte servicesenteret for å reparere apparatet.
- Det skal bare brukes originale reservedeler.

Avfallsbehandling

- ⚠ ADVARSEL!** Fare for skade og kvelning.
- Koble produktet fra strømmen.
- Kutt av strømkabelen og kast den.
- Fjern døren for å forhindre at barn og dyr blir stengt inne i produktet.
- Kjølemiddelkretsen og isolasjonsmaterialet til dette produktet er ozon-vennlig.
- Isolasjonsskummet inneholder brennbare gasser. Kontakt kommunen din for informasjon om hvordan du kaster produktet på en riktig måte.
- Ikke forårsak skade på den delen av kjøleenheten som er nær varmeveksleren.

Montering

- ⚠ ADVARSEL!** Se etter i Sikkerhetskapitlene.

Lokalitet

- i** Se etter i monteringsanvisningene for installasjon.

For å sikre best mulig effekt, monter produktet et godt stykke borte fra varmekilder, som radiatorer, varmtvannsbeholdere, direkte sollys, osv. Pass på at luften kan sirkulere fritt rundt baksiden av kabinettet.

Plassering

Monter dette produktet på et sted der romtemperaturen samsvarer med den klimaklassen som er oppført på typeskiltet:

Klima-klasse	Omgivelsestemperatur
SN	+10°C til + 32°C
N	+16°C til + 32°C
ST	+16°C til + 38°C
T	+16°C til + 43°C

- i** Noen funksjonelle problemer kan oppstå for enkelte typer modeller når de opererer utenfor dette området. Korrekt drift kan bare garanteres innenfor det angitte temperaturområdet. Hvis du er i tvil om hvor du skal montere produktet, må du kontakte leverandøren, kundeservicen vår eller nærmeste servicesenter.

Elektrisk tilkøpling

Før du setter støpselet inn i stikkontakten, forsikre deg om at spenningen og frekvensen som er oppført på typeskiltet samsvarer med strømmettet i hjemmet ditt.

Produktet må være jordet. Støpselet på strømledningen er utstyrt med jordingskontakt. Dersom husets stikkontakt ikke er jordet, skal produktet koples til en

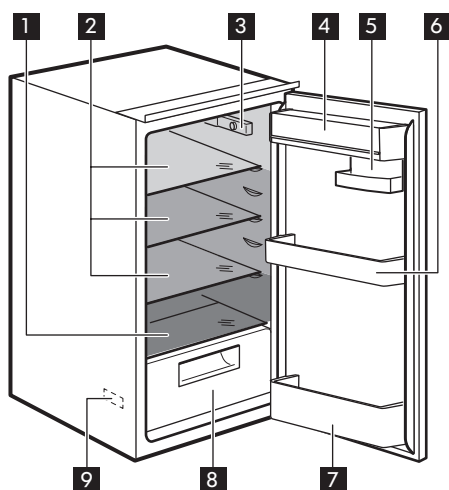
separat jording i overensstemmelse med gjeldende forskrifter. Kontakt en faglært elektriker.

Produsenten fraskriver seg ethvert ansvar dersom sikkerhetsreglene ikke blir fulgt.

Dette produktet er i overensstemmelse med EØS-direktivene.

Produktbeskrivelse

Produktoversikt



- 1 Glassdeksel for skuff
- 2 Glasshyller
- 3 Kontrollenhet og lampe
- 4 Meieridel med lokk
- 5 Skyvbare dørhyller
- 6 Dørhylle
- 7 Flaskehylle
- 8 Grønnsaksskuff
- 9 Typeskilt (innsiden)

- Minst kalde sone
- Mellomkald sone
- Kaldeste sone

Bruk

Slå på

1. Sett støpslet i stikkontakten.
2. Drei termostatbryteren med urviserne til middels innstilling.

Slå av

Drei termostatbryteren til posisjonen "0" for å slå av produktet.

Temperaturregulering

Temperaturen reguleres automatisk.

1. Vri temperaturregulatoren mot en lavere innstilling for å stille inn minste kuldenivå.

2. Drei termostatbryteren mot høyere innstillinger for å oppnå maksimal kjøleeffekt.

i Vanligvis er middels innstilling mest passende.

Likevel bør du huske på at temperaturen inne i produktet avhenger av følgende når du velger innstilling:

- romtemperatur,
- hvor ofte døren åpnes,
- mengden mat som lagres,
- produktets plassering.

⚠ **FORSIKTIG!** Dersom romtemperaturen er høy eller det oppbevares store mengder matvarer og produktet er innstilt på laveste temperatur, vil produktet muligens gå kontinuerlig. Dermed kan det danne seg rim på bakveggen. I så fall må bryteren stilles på en høyere temperatur, slik at den automatiske avrimingsfunksjonen aktiveres og energiforbruket dermed reduseres.

Første gangs bruk

Rengjøre inne i ovnen

Før du tar produktet i bruk, må du vaske innsiden samt alt utstyr i lunkent vann tilsatt et nøytralt rengjøringsmiddel, for å fjerne den typiske lukten som sitter i flunkende nye produkter. Husk å tørke nøye.

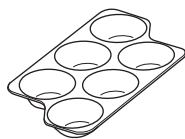
⚠ **FORSIKTIG!** Ikke bruk kraftige vaskemidler eller skurepulver, klor eller oljebasert vaskemiddel, da dette vil skade finishen.

Daglig bruk

⚠ **ADVARSEL!** Se etter i Sikkerhetskapitlene.

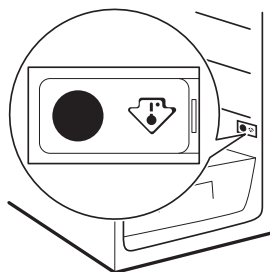
Tilbehør

Eggholder



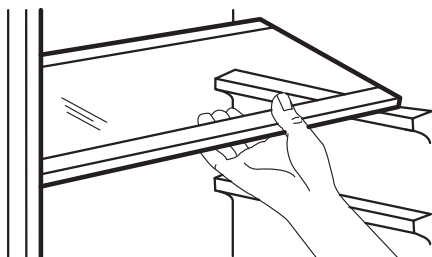
x1

Temperaturindikator



- i** Dette produktet selges i Frankrike. I samsvar med forskriftene i dette landet må det leveres med en spesialenhet (se figur) plassert i kjøleskapets nedre seksjon som skal vise den kaldeste sonen.

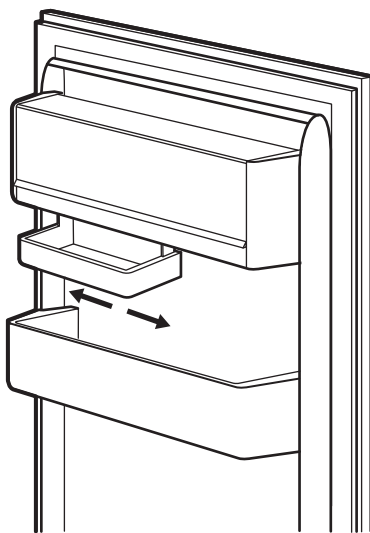
Flyttbare hyller



Veggene inne i kjøleskapet er utstyrt med en rekke spor, som gjør at hyllene i sikkerhetsglass kan plasseres der de trengs.

- ⚠ FORSIKTIG!** Ikke flytt glasshyllen over grønnsakskuffen, ettersom den sikrer riktig luft sirkulasjon.

Plassering av dørhyller



Modellen er utstyrt med en skyvbar dørhylle som er festet under en meieridel og som kan skyves sidelengs.

For å forenkle rengjøringen kan den øvre og den nedre hyllen i døren lett tas ut og deretter settes på plass igjen etter rengjøring.

Råd og tips

Normale driftslyder

Følgende lyder er normale under bruk:

- Du kan høre en lav gurglelyd eller boblelyd når kuldemediet pumpes.
- En virrende og pulserende lyd fra kompressoren når kuldemediet pumpes.
- En plutselig knakende lyd fra innsiden av produktet som lages av termisk dilatasjon (et naturlig og ufarlig fysisk fenomen).
- En lav klikkelyd fra temperaturregulatoren når kompressoren slås av eller på.

Tips til energisparing

- Ikke åpne døren ofte eller la den stå åpen lenger enn absolutt nødvendig.
- Dersom romtemperaturen er høy, termostatbryteren står på lav temperatur og produktet er fullt av mat, vil kompressoren gå uavbrutt. Dette fører til at det dannes rim eller is på fordampere. Hvis dette skjer, dreier du termostatbryteren til en varmere innstilling slik at apparatet avrimes automatisk og strømforbruket reduseres.

Tips til kjøling av ferske matvarer

- Ikke oppbevar varme matvarer eller dampende væsker i kjøleskapet.
- Dekk til eller pakk inn maten, særlig hvis den har sterk lukt.
- Plasser maten slik at luften kan sirkulere fritt rundt den.

Tips til kjøling

Nyttige tips:

- Kjøtt (alle typer): pakkes i en egnet forpakning og plasseres på glasshyllen over grønnsakskuffen. Oppbevar kjøtt i maks 1-2 dager.

- Ferdig tilberedte retter, kalde retter: tildekkes godt og plasseres på hvilken som helst hylle.
- Frukt og grønnsaker: vask godt og plasser i den spesialboks. Bananer, poteter, løk og hvitløk må kun oppbevares i kjøleskap dersom de ikke er innpakket.
- Smør og ost: plasseres i lufttette bokser eller pakkes i aluminiumsfolie/plastfolie for å holde luft borte så godt som mulig.
- Flasker: lukk med en kork og sett i flaskehylle i døren, eller (hvis det følger med) på flaskehylle.

Stell og rengjøring

⚠ ADVARSEL! Se etter i Sikkerhetskapitlene.

Generelle advarsler

⚠ FORSIKTIG! Trekk støpselet ut av stikkkontakten før du foretar enhver rengjøring av skapet.

i Dette produktet inneholder hydrokarboner i kjølekretsen. Vedlikehold må derfor bare utføres av autoriserte serviceteknikere.

i Tilbehøret og delene til produktet er ikke egnet for vask i oppvaskmaskin.

Regelmessig rengjøring

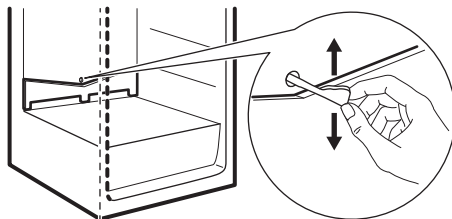
⚠ FORSIKTIG! Ikke trekk i, flytt eller påfør skade på noen rør og/eller kabler inne i produktet.

⚠ FORSIKTIG! Ikke ødelegg kjølesystemet.

Utstyret skal rengjøres regelmessig:

1. Rengjør innsiden og tilbehøret med lunkent vann tilsatt litt nøytral såpe.
2. Kontroller dørpakningene regelmessig og vask dem for å sikre at de er rene og fri for matrester.
3. Skyll og tørk grundig.
4. Hvis du kan komme til, rengjøres kondensatoren og kompressoren bak på produktet med en børste. Dette gjør at produktets ytelse blir bedre, og du sparer energi.

Avriming av kjøleskapet



Under normal bruk blir rim automatisk fjernet fra kjøleseksjonens fordampner hver

gang kompressoren stopper. Smeltevannet ledes ut gjennom et dreneringsrør og ned i en beholder på baksiden av produktet, over kompressoren, hvor det fordampes.

Det er viktig å rengjøre dreneringshullet for smeltevann med jevne mellomrom, for å hindre at vannet flommer over og drypper ned på maten inne i kjøleskapet.

Perioder uten bruk

Hvis produktet ikke skal brukes over lengre tid tas følgende forholdsregler:

1. Trekk støpselet til produktet ut av stikkkontakten.
2. Fjern alle matvarer.
3. La døren/dørene stå på gløtt for å hindre at det dannes ubehagelig lukt.



FORSIKTIG! Hvis du vil la produktet stå på, bør du be noen om å kontrollere det fra tid til annen for å unngå at matvarene blir ødelagt ved et eventuelt strøbrudd.

Feilsøking



ADVARSEL! Se etter i Sikkerhetskapitlene.

Hva må gjøres, hvis ...

Problem	Mulig årsak	Løsning
Produktet fungerer ikke.	Produktet er slått av.	Slå på produktet.
Produktet fungerer ikke.	Støpselet sitter ikke ordentlig i stikkkontakten.	Sett støpselet ordentlig inn i stikkkontakten.
Produktet fungerer ikke.	Stikkkontakten er ikke spenningsførende.	Koble et annet elektrisk produkt til stikkkontakten. Kontakt en kvalifisert elektriker.
Produktet er støyintensivt.	Produktet står ikke stødig.	Kontroller at produktet står stabilt.
Lampen lyser ikke.	Lampen er i standby-modus.	Lukk døren og åpne den igjen.
Lampen lyser ikke.	Pæren er defekt.	Se "Skifte lyspære".
Kompressoren arbeider uavbrutt.	Temperaturen er innstilt feil.	Se kapitlet "Bruk".
Kompressoren arbeider uavbrutt.	Mye mat ble lagt i fryseren på en gang.	Vent noen timer og kontroller temperaturen igjen.

Problem	Mulig årsak	Løsning
Kompressoren arbeider uavbrutt.	Romtemperaturen er for høy.	Se klimaklassediagrammet på merkeplaten.
Kompressoren arbeider uavbrutt.	Matproduktene som ble lagt ned i produktet var for varm.	La matprodukter avkjøle seg til romtemperatur før du legger den i fryseren.
Kompressoren arbeider uavbrutt.	Døren er ikke ordentlig lukket.	Se "Lukke døren".
Det er for mye rim.	Døren er ikke riktig lukket eller pakningen er deformert/skitten.	Se "Lukke døren".
Det er for mye rim.	Vannavløpspluggen er ikke riktig plassert.	Sett vannavløpspluggen inn på riktig måte.
Det er for mye rim.	Matvarene er ikke pakket skikkelig inn.	Pakk maten bedre inn.
Det er for mye rim.	Temperaturen er innstilt feil.	Se kapittelet "Bruk".
Det renner vann på bakveggen i kjøleskapet.	Under den automatiske avrimingsprosessen smelter rimet på bakveggen.	Dette er korrekt.
Det renner vann inne i kjøleskapet.	Matprodukter forhindrer at vannet strømmer inn i vannoppsamlingsbeholderen.	Pass på at ingen matvarer berører bakveggen.
Temperaturen i produktet er for høy/lav.	Temperaturregulatoren er ikke riktig innstilt.	Still inn en lavere/høyere temperatur.
Temperaturen i produktet er for høy/lav.	Døren er ikke ordentlig lukket.	Se "Lukke døren".
Temperaturen i produktet er for høy/lav.	Matvarene har for høy temperatur.	La matvarene avkjøle seg til romtemperatur før du legger til oppbevaring.
Temperaturen i produktet er for høy/lav.	Mye mat ble lagt i fryseren på en gang.	Oppbevar færre matvarer i produktet på samme tid.
Temperaturen i produktet er for høy/lav.	Døren har blitt åpnet for ofte.	Åpne døren bare hvis det er nødvendig.

Problem	Mulig årsak	Løsning
Temperaturen i produktet er for høy/lav.	Det sirkulerer ikke kald luft i produktet.	Pass på at den kalde luften kan sirkulere i produktet.
Det er for mye kondensert vann på den bakre veggen i kjøleskapet.	Døren ble åpnet for ofte.	Åpne produktets dør kun når det er nødvendig.
Det er for mye kondensert vann på den bakre veggen i kjøleskapet.	Døren ble ikke ordentlig lukket.	Påse at døren er ordentlig lukket.
Det er for mye kondensert vann på den bakre veggen i kjøleskapet.	Lagret mat ble ikke pakket inn.	Pakk inn mat i egnet emballasje før du legger det i produktet.
Døren åpnes ikke så lett.	Du prøvde å åpne døren igjen med en gang etter den ble lukket.	Vent noen sekunder før du åpner døren igjen.

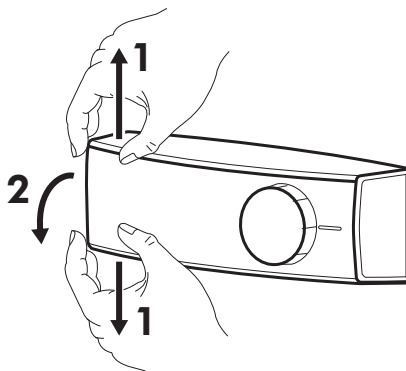
- i** Hvis produktet fremdeles ikke fungerer tilfredsstillende etter at ovennevnte kontroller er utført, kontakter du servicesenteret. Du finner listen bakerst i denne bruksanvisningen.

Skifte lyspære

- i** Produktet er utstyrt med et ekstra holdbart LED-taklys.

⚠ FORSIKTIG! Trekk støpselet ut av stikkkontakten.

1. Samtidig som man bruker fingrene til å flytte det gjennomsiktige dekselet opp og ned, hekt det av i retning av pilene.



2. Skift ut lyspæren med en pære med samme effekt og form, og som er spesielt beregnet på husholdningsapparater. (Makseffekten er angitt på lampedekselet).

i Ingen glødepære er tillatt.

3. Sett lampedekselet på igjen.
4. Sett støpselet i stikkkontakten.
5. Åpne døren. Kontroller at lyset tennes.

Lukke døren

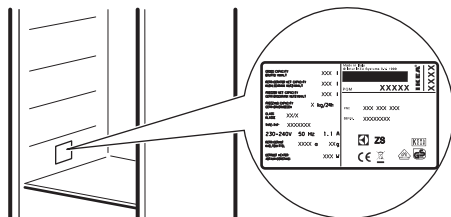
1. Rengjøre dørpakninger.
2. Juster døren, om nødvendig. Se monteringsinstruksjonene.

3. Bytt defekte dørpakninger, om nødvendig. Kontakt det autoriserte service-senteret.


Tekniske data


Produktkategori	
Produkttype	Kjøleskap
Installasjonstype	Innebygd
Produktdimensjoner	
Høyde	873 mm
Bredde	540 mm
Dybde	549 mm
Nettovolum	
Kjøleskap	142 Liter
Tinesystem	
Kjøleskap	auto
Oversikt over	0,334 kWt/24 t
Støynivå	38 dB (A)
Energiklasse	A+
Spenning	230 – 240 V
Frekvens	50 Hz

De tekniske dataene finnes i merkeplaten som er plassert inne i produktet, på venstre side, og i energimerkingen.



Beskyttelse av miljøet

Resirkuler materialer som er merket med symbolet . Legg emballasjen i riktige beholdere for å resirkulere det. Bidrar til å beskytte miljøet, menneskers helse og for å resirkulere avfall av elektriske og elektroniske produkter. Ikke kast produkter

som er merket med symbolet  sammen med husholdningsavfallet. Produktet kan leveres der hvor tilsvarende produkt selges eller på miljøstasjonen i kommunen. Kontakt kommunen for nærmere opplysninger.

IKEA EUROPA GARANTI

Hvor lenge er garantien fra IKEA gyldig?

Denne garantien er gyldig i 5 år fra opprinnelig kjøpsdato for produktet fra IKEA. Originalkvitteringen kreves som kjøpsbevis. Dersom reparasjoner utføres i løpet av garantitiden, forlenges ikke garantiperioden for produktet.

Hvem utfører servicearbeidet?

Serviceleverandøren til IKEA vil utføre servicearbeidet gjennom sin egen serviceorganisasjon eller et autorisert servicenettverk.

Hva dekker garantien?

Garantien dekker feil ved apparatet som skyldes fabrikkasjons- eller materialfeil fra datoen det ble kjøpt hos IKEA. Garantien gjelder bare for husholdningsbruk. Garantiiuntakene står oppført under overskriften "Det som ikke dekkes av denne garantien" I garantiperioden dekker garantien kostnadene forbundet med å reparere eventuelle feil, dvs. reparasjoner, deler, arbeids- og reiseutgifter vil dekkes, forutsatt at apparatet står tilgjengelig og kan repareres uten ekstrautgifter og at feilen skyldes fabrikkasjons- eller materialfeil. Europarådets direktiv (99/44/EG) og relevante lokale forskrifter gjelder. Utskiftete deler skal bli IKEA sin eidom.

Det IKEA ikke gjør for å utbedre problemet.

IKEA sin utpekte serviceleverandør vil undersøke produktet og bestemme etter eget skjønn om det dekkes av denne garantien. Dersom problemet er funnet å være dekket av garantien, vil IKEA sin serviceleverandør eller autorisert servicepartner i sitt eget servicenettverk etter eget skjønn, enten reparere det defekte produktet eller erstatte det med det samme eller et tilsvarende produkt.

Det som ikke dekkes av denne garantien

- Slitasje i forbindelse med bruk.
- Forsettelig eller uaktsom skade, skade som følge av at bruksanvisningen ikke ble fulgt, feil installering eller tilkobling til feil spenning, kjemisk eller elektrokjemisk reaksjonsskade, rust, korrodering eller vannskade, inkludert, men ikke begrenset til, skade som følge av for høyt kalkinnhold i vannet, samt miljøskade.
- Forbruksdeler, inkludert batterier og pærer/dioder.
- Dekorative deler eller deler som ikke fungerer og som ikke har noen virkning på bruken av apparatet, inkludert riper og eventuelle fargeforskjeller.
- Tilfeldig skade påført av fremmede legemer eller substanser og rengjøring eller fjerning av blokkeringer fra filtre, uttømmingssystem eller såpeskuffer.

- Eventuell skade på følgende deler: keramikkglass, tilbehør, servise- og bestikkurver, fylling og utfømmingsrør, pakninger, lamper og lampedeckser, skjermer, knotter, kabinett eller deler av kabinett. Med mindre det ikke kan bevises at slik skade skyldes fabrikkasjonsfeil.
- Tilfeller det ikke kan påvises noen feil under et besøk av en servicetekniker.
- Reparasjoner som ikke utføres av våre tilsatte serviceleverandører og/eller en autorisert og kontrahert servicepartner eller dersom ikke-originaldeler er brukt.
- Reparasjoner som skyldes en installasjon som er utført feil eller i strid med spesifikasjonene.
- Apparatbruk i andre miljø enn husholdningsmiljø, dvs. i et fagmessig bruksområde.
- Skader oppstått under transport. Dersom en kunde selv transporterer dette produktet til sitt hjem eller til annen adresse, er ikke IKEA ansvarlig for eventuell skade som kan oppstå under transporten. Dersom imidlertid IKEA leverer dette produktet til kundens leveringsadresse, vil eventuell skade som kan oppstå under denne transporten være dekket av denne garantien.
- Kostnad for utføring av første gangs installasjon av et apparat fra IKEA. Hvis imidlertid en serviceyter fra IKEA eller dennes autoriserte servicepartner reparerer eller erstatter apparatet i samsvar med vilkårene i denne garantien, vil serviceyteren eller hans autoriserte servicepartner gjeninstallere det reparerte apparatet eller installere det erstattede apparatet, hvis nødvendig.

Disse restriksjonene gjelder ikke for arbeid som utføres av en kvalifisert spesialist som bruker våre originaldeler for å tilpasse apparatet i samsvar med tekniske sikkerhetsspesifikasjoner for et annet EU-land.

Landenes lover gjelder på følgende vis

IKEA-garantien gir deg spesifikke rettigheter som dekker, eller overgår, de lokale juridiske krav som kan variere fra land til land. Garantien vil på ingen måte gi dårligere betingelser enn hva de lokale forbrukerlovgivningen krever.

Gyldighetsområde

Service på apparater som er kjøpt i ett EU-land og brakt til et annet EU-land, vil utføres innenfor rammen til garantibetingelsene som gjelder i det nye landet. Plikten til å utføre servicearbeid innenfor garantirammen er bare tilstede dersom:

- apparatet samsvarer med, og er installert i samsvar med de tekniske spesifikasjonene som gjelder for landet garantikravet er fremsatt,
- apparatet samsvarer med, og er installert i samsvar med de monteringsanvisningen og sikkerhetsinformasjonen i bruksanvisningen.

Godkjent kundeservice for apparater fra IKEA:

Ikke nøl med å ta kontakt med kundeservice hos IKEA for å:

1. fremsette et krav under denne garantien,
2. be om forklaring på installasjonen av IKEA-apparatet i dedikerte kjøkkeninnredninger fra IKEA. Serviceavdelingen kan ikke forklare:
 - den generelle installasjonen av et IKEA-kjøkken,
 - tilkobling av elektrisitet (dersom maskinen leveres uten kabel og støpsel), vann eller gass da dette må utføres av en autorisert servicemontør,
3. be om forklaring av innhold og spesifikasjoner i bruksanvisningen til IKEA-apparatet.

For å forsikre deg om at vi kan hjelpe deg på best mulig måte, må du lese monteringsanvisningen og/eller -anvisningene i brukerhåndboken før du kontakter oss

Slik når du oss dersom du trenger service



På siste side av denne håndboken finner du den komplette listen over kontakter som er godkjent av IKEA samt deres nasjonale telefonnumre.

i For å oppnå raskere service, anbefaler vi deg at du bruker der spesifikke telefonnumrene som står oppført bakerst i denne håndboken. Referer alltid til numrene oppført i heftet til det aktuelle apparatet du trenger hjelp for. Før du ringer oss ber vi deg finne frem IKEA-artikkelnummeret (8-sifret kode) og serienummeret (8-sifret kode som du finner på typeskiltet) til produktet som du trenger hjelp til.

i **TA VARE PÅ KVITTERINGEN!**
Den er ditt kjøpsbevis og er nødvendig for at garantien skal gjelde. Merk deg at kvitteringen også viser IKEA-apparatets navn og nummer (8-sifret nummer) for hvert apparat du har kjøpt.

Trenger du mer hjelp?

Hvis du har flere spørsmål som ikke gjelder kundeservice for ditt apparat, kan du kontakte callsenteret for den nærmeste IKEA-butikken. Vi anbefaler at du leser

dokumentasjonen til apparatet grundig før du kontakter oss.

Country	Phone number	Call Fee	Opening time
België	070 246016	Binnenlandse gesprekskosten	8 tot 20 Weekdagen
Belgique		Tarif des appels nationaux	8 à 20. En semaine
България	00359888164080 0035924274080	Такса за повикване от страната	От 9 до 18 ч в работни дни
Česká republika	246 019721	Cena za místní hovor	8 až 20 v pracovních dnech
Danmark	70 15 09 09	Landstakst	man. - fre. 09.00 - 20.00 lør. - søn. 09.00 - 18.00
Deutschland	+49 1806 33 45 32*	* 0,20 €/Verbindung aus dem Festnetz max. 0,60 €/Verbindung aus dem Mobilfunknetz	Werktags von 8.00 bis 20.00
Ελλάδα	211 176 8276	Υπεραστική κλήση	8 έως 20 κατά τις εργάσιμες ημέρες
España	91 1875537	Tarifa de llamadas nacionales	De 8 a 20 en días laborables
France	0170 36 02 05	Tarif des appels nationaux	9 à 21. En semaine
Hrvatska	00385 1 6323 339	Trošak poziva 27 lipa po minuti	radnim danom od ponedjeljka do petka od 08:00 do 16:00
Ireland	0 14845915	National call rate	8 till 20 Weekdays
Ísland	5880503	Innanlandsgjald fyrir síma	9 til 18. Virka daga
Italia	02 00620818	Tariffa applicata alle chiamate nazionali	dalle 8 alle 20 nei giorni feriali
Κυπρος	22 030 529	Υπεραστική κλήση	8 έως 20 κατά τις εργάσιμες ημέρες
Lietuva	5 230 06 99	Nacionaliniai pokalbių tarifai	Pr. - Ketv.: 8:00 - 12:00, 12:45 - 17:00 Pnkt.: 8:00 - 12:00, 12:45 - 15:45
Magyarország	061 998 0549	Belföldi díjszabás	Hétköznap 8 és 10 óra között
Nederland Luxembourg	0900 - 235 45 32 (0900-BEL IKEA) 0031 - 50 316 8772 (international)	Geen extra kosten. Alleen lokaal tarief.	ma-vr: 8.00 - 21.00 zat: 9.00 - 21.00 zon / pub. vakantie: 10.00 - 18.00
Norge	22 72 35 00	Takst innland	8 til 20 ukedager
Österreich	+43-1-2056356	max. 10 Cent/min.	Mo - Fr 8.00 - 20.00 Uhr
Polska	801 400 711	Stawka wg taryfy krajowej	Od 8 do 20 w dni robocze
Portugal	211557985	Chamada Nacional	9 às 21. Dias de Semana *excepto feriados
România	021 211 08 88	Tarif apel național	8 - 20 în zilele lucrătoare
Россия	8 495 6662929	Действующие телефонные тарифы	с 8 до 20 по рабочим дням Время московское
Schweiz	031 5500 324	Tarif für Anrufe im Bundesgebiet	8 bis 20 Werktag
Suisse		Tarif des appels nationaux	8 à 20. En semaine
Svizzera		Tariffa applicata alle chiamate nazionali	dalle 8 alle 20 nei giorni feriali
Slovensko	(02) 3300 2554	Cena vnútroštátneho hovoru	8 až 20 v pracovných dňoch
Suomi	030 6005203	Lankapuhelinverkosta 0,0835 €/puhelu + 0,032 €/min Matkapuhelinverkosta 0,192 €/min	arkipäivisin 8.00 - 20.00
Sverige	0775 700 500	lokalsamtal (lokal taxa)	mån-fre 8.30 - 20.00 lör-sön 9.30 - 18.00
Türkiye	212 244 0769	Ulusal arama ücreti	Hafta içi saat 09:00'dan 18:00'a kadar
Україна	044 586 2078	Міжміські дзвінки платні	9 - 21 В робочі дні
United Kingdom	020 3347 0044	National call rate	9 till 21. Weekdays
Србија	+381 11 7 555 444 (ако позивате изван Србије) 011 7 555 444 (ако позивате из Србије)	Цена позива у националном саобраћају	Понедељак – субота: 09 – 20 Недеља: 09 – 18
Eesti, Latvija, Slovenija		www.ikea.com	

